

Rozvodnice volta



výjimečná

rozvodnice pro všechna vaše řešení

:hager

Pětřadá volta Zapojíte s ní o jednu řadu navíc

„Proč nepřidáte o jednu řadu navíc?“, dotazovali se často naši zákazníci. Protože je Hager znám tím, že svým zákazníkům naslouchá a vychází vstříc, zrodila se 5řadá volta, která má všech 5 pohromadě. Na českém trhu představuje první rozvodnici tohoto typu. Zapojte s ní o jednu řadu modulárních přístrojů navíc!



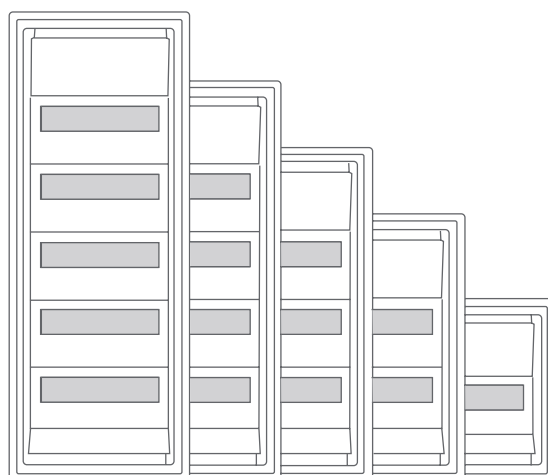


Hned tři důvody pro pátou řadu

Hlavním důvodem byl neustále se zvyšující požadavek na prostor, vycházející z dodatečných požadavků normy ČSN 33 2000-4-41 ed.2. Tato norma řeší doplňkovou ochranu pomocí proudových chráničů na zásuvky se jmenovitým proudem do 32 A, určených pro používání laiky. Zároveň musí být zajištěn dostatečný prostor pro odvod tepla a místo pro snadnou a precizní montáž. Volta s kapacitou 60+10 modulů a se zvětšeným vnitřním prostorem o 30 % všechny tyto požadavky dokonale splňuje.

Kompletní rodina

S novou 5řadou voltou je naše rodinka kompletní. Je k dostání v klasické nebo multimediální variantě, pro zapuštěnou montáž do zdi, případně pro instalaci do dutých přiček, dodává se v bílé, stříbrné a antracitové barvě.





Modulární rozvodnice

Výhody rozvodnic:

Více prostoru

V bocích skříňe jsou integrovány přichytky pro vodiče. Díky změně konstrukce, přizpůsobené snadnému zapojení vodičů a kabelů, nabízí rozvaděč o 30 % více prostoru pro kabeláž. Požadovaný otvor v kabelové přírubě lze díky prolisům snadno a čistě vylomit.

Zvýšený přístrojový kryt

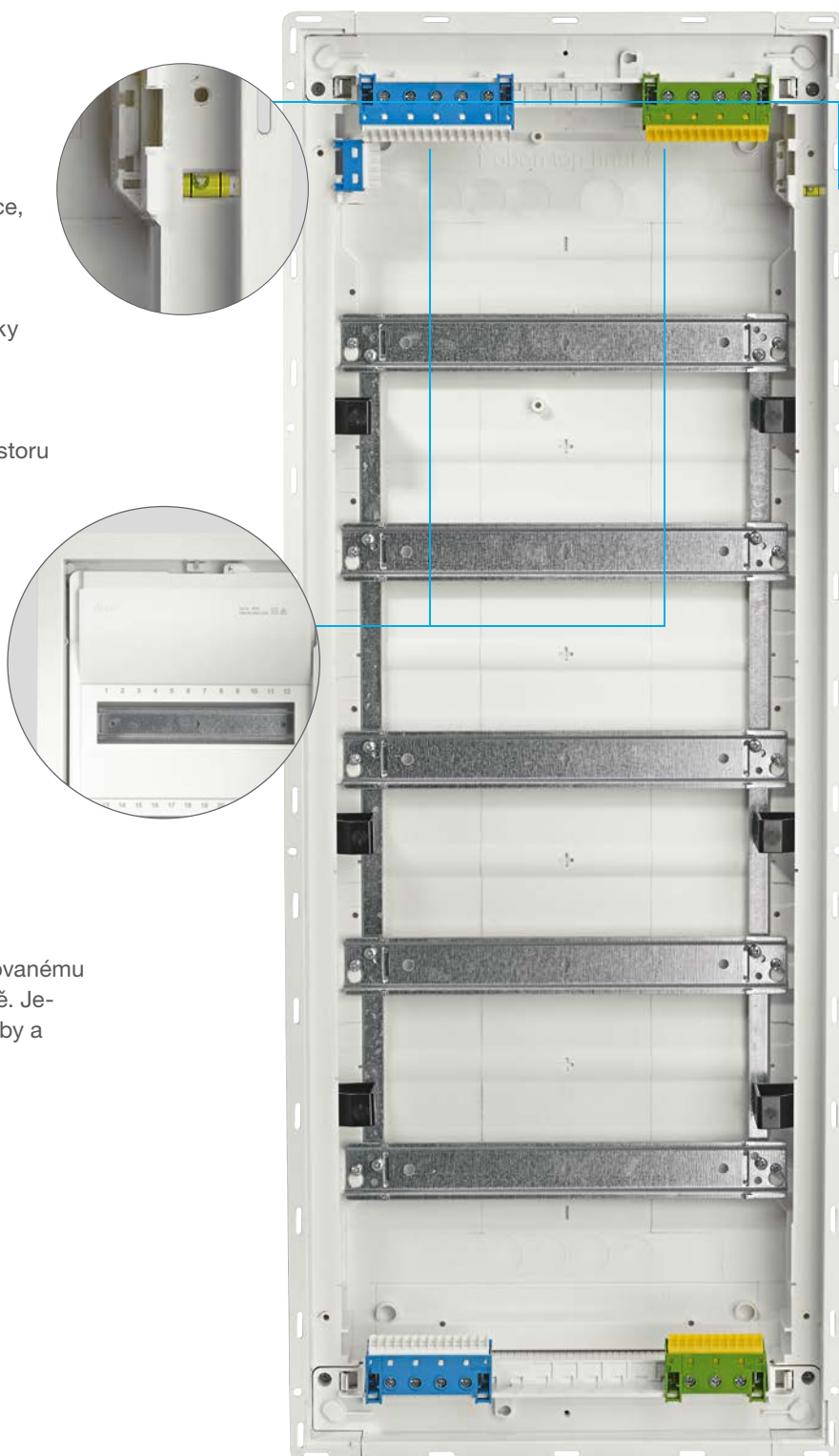
Zvýšený přístrojový kryt poskytuje více prostoru pro vodiče v PE/N svorkovnici, což velmi zjednodušuje montáž. Přístrojový kryt lze namontovat pomocí dvou rychloupínacích šroubů bez zdlouhavého šroubování. Vyšší bezpečnost navíc zajišťuje možnost tento kryt zaplombovat proti nežádoucí manipulaci.

Vodováha pro přesné upevnění

Pro přesné upevnění je rozvodnice vybavena vodováhou, čitelnou z čelní i zadní strany rozvodnice. Využijete ji, jak pro zapuštěnou montáž do zdiva, tak pro zapuštěnou montáž do dutých příček.

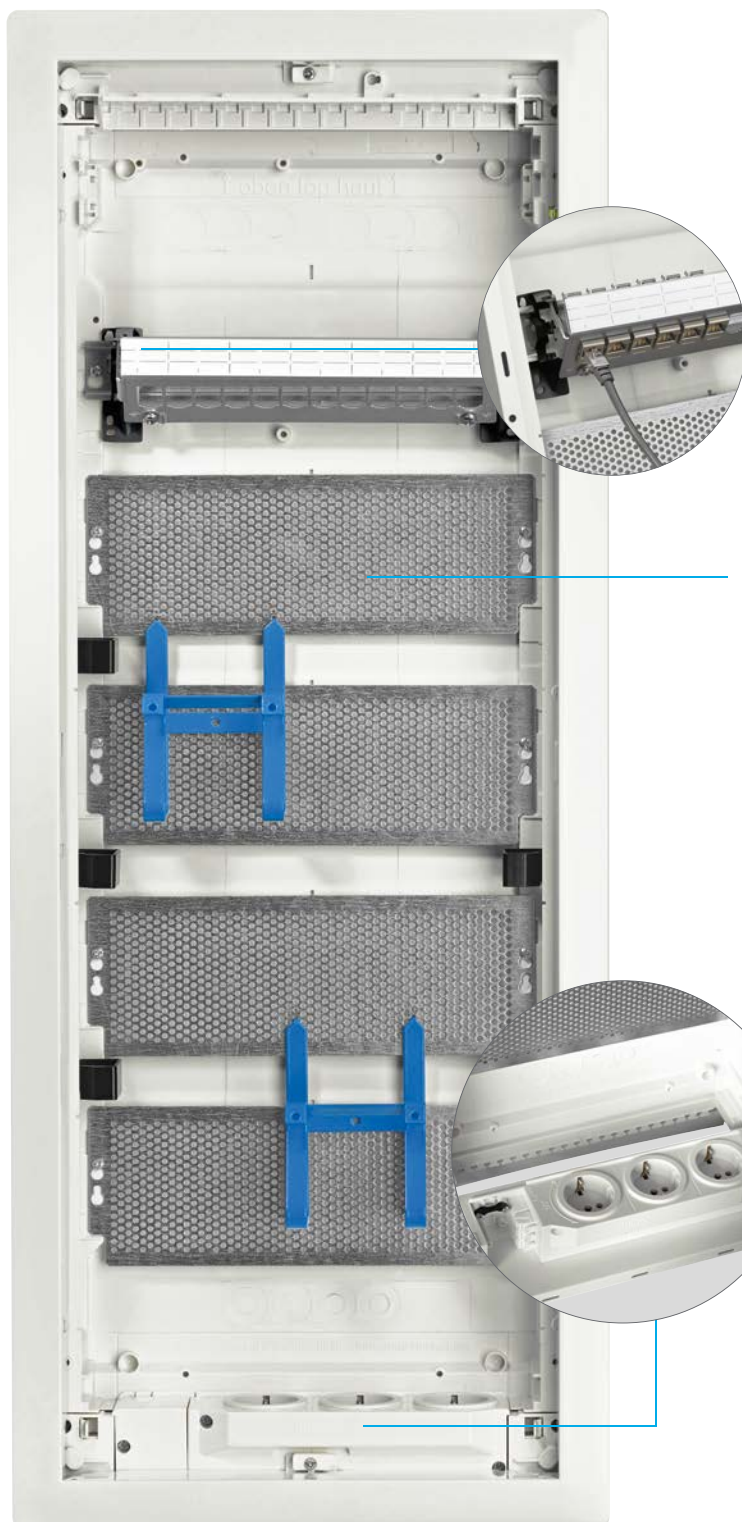
Sešroubováno, nikoliv svařeno

Všechny DIN lišty mohou být díky sešroubovanému roštu vestavěny jako celek, tak i samostatně. Je-li rošt připevněn, stačí pouze odstranit šrouby a vyjmutím nosných pásek zůstávají DIN lišty bezpečně elektricky odizolovány.



VU60NC

Multimediální rozvodnice pro datové rozvody



Multimediální rozvodnice není jen prostornější, nabízí také kompletně přepracovaný vnitřní prostor. Tato skutečnost zajistí ještě více flexibility při instalaci - a to jak ve variantě pro zapuštěnou montáž do zdi, tak pro instalaci do dutých přiček.

Pojme až dvanáct datových modulů

Do multimediální rozvodnice lze integrovat nový patch panel, schopný pojmout až dvanáct datových modulů. Tento panel je izolovaně připevněn pomocí speciálních svorek na DIN lištu nebo na perforovanou desku. K uzemnění slouží dvě šroubová upevnění.

Oddělené perforované desky

Multimediální rozvodnice má místo jedné kompletní desky čtyři oddělené perforované desky z pozinkovaného plechu. Kabely mohou být čistě vyrovnány mezi tyto desky nebo přichyceny pomocí integrovaných přichytek k vestavným zařízením. Každou desku lze jednotlivě odmontovat, a díky tomu je osazení a drátování ještě flexibilnější.

Místo pro trojnásobnou zásuvku

Do výsuvného krytu pro kabely je možno jako příslušenství integrovat trojnásobnou zásuvku. Všechny zásuvky lze otočit o 90 stupňů, což usnadňuje připojení napáječů a kabelů.

Nepřehřeje se

V horní a spodní části dveří jsou ventilační otvory, které slouží jako „přirozená“ klimatizace, a díky cirkulaci vzduchu se rozvaděč nepřehřeje.



VU60NWB včetně příslušenství

Inovovaná technologie

Budoucnost nepatří jen inteligentnímu ovládní budov, ale také multifunkčnímu využití médií. Multimediální rozvaděč zajistí přístup k televizi, internetu, telekomunikačním službám, digitálním fotografiím či internetovému rádiu ze všech vašich místností. Věděli jste, že i rozvaděč se může stát stylovým doplňkem místnosti?



Spojení silové a multimediální části

Multimediální rozvodnice může být instalována současně s rozvodnicí pro klasickou elektroinstalaci. Díky tomu jsou veškerá datová připojení a multimediální komponenty v blízkosti silové části a zajišťují, že budou vždy snadno přístupné. Rozvodnice se stane multimediální centrálou, kde může být umístěna veškerá technika budoucnosti.

Inovovaná technologie-volitelný design

Nová volta je revoluční nejen vnitřním vybavením, ale snaží se zaujmout také navenek. Dveře s rámem jsou v souladu s novými designovými trendy vypínačů. lze tak docílit svěží elektroinstalace v jednotném vzhledu – v zářivě bílé, stříbrné či v antracitové barvě. Vše v současném trendu, dle chutí zákazníků.

Hledáte ještě něco výjimečnějšího? Máme pro vás řešení: s kreativními rámy vyměníte běžné dveře za oblíbené obrazové motivy nebo praktické zrcadlo. Obzvláště zajímavý pohled nabízí varianta z vysoce kvalitní nerezové oceli nebo varianta s průhlednými dvířky. Kdo zapomíná, ten jistě zvolí kreativní nástěnkou s vysoce kvalitním hliníkovým rámem. Volta je dokonalá nejen po technické stránce, ale splní i vaše požadavky na design.

Řešení 2 v 1 od firmy Hager

volta.hybrid kombinuje silnoproudé
a datové obvody v jednom rozvaděči

Volta.hybrid je první malý rozvaděč, který kombinuje silnoproudou a datovou část. Toto jedinečné řešení na trhu vychází ze známé 5řadé silnoproudé volty a je k dispozici v osmi různých variantách: zapuštěné varianty do zdi nebo do dutých příček, se dvěma DIN lištami a dvěma montážními plechy nebo třemi DIN lištami a jedním montážním plechem. Všechny verze jsou k dispozici, buď s plechovými dveřmi s perforací nebo s plastovými dveřmi s perforací, která optimálně odvádí teplo z rozvaděče. Plastové dveře významně zlepšují přenos wi-fi signálu z rozvaděče.

K dispozici jsou rovněž projektová řešení, která umožňují např. dělení rozvaděče na jednu DIN lištu a tři perforované montážní plechy, či dodat rozvaděč po jednotlivých dílech samostatně dle potřeb stavby. Rozvaděč volta.hybrid je flexibilní řešení pro menší bytové jednotky, kde by bylo obtížné jinak realizovat datové rozvody kvůli prostoru.



Výhody:

- nízké nároky na prostor
- designově přitažlivé řešení: kompletní silnoproudá a datová technologie v jednom rozvaděči za jedněmi dveřmi
- menší náklady na montáž v porovnání se dvěma samostatnými 3řadými rozvaděči
- 8 různých standardních variant dle potřeb instalace
- individuální konfigurace pomocí projektového řešení
- flexibilní rozdělení silnoproudé a datové části
- ideální pro novou výstavbu či rekonstrukce menších bytových jednotek

Technická data:

Řešení vycházející z 5řadé volty:

- varianty: zapuštěná do zdi nebo do dutých příček, volitelně buď se dvěma DIN lištami a dvěma montážními plechy nebo třemi DIN lištami a jedním montážním plechem
- s perforovanou montážní deskou včetně držáků datových prvků VZ02MM
- přepážka s integrovanou napájecí zásuvkou, druhá zásuvka VZ00HD může být dodatečně domontována
- standardně vybaveno perforovanými dveřmi pro optimální odvod tepla, volitelně vyrobeny z plechu nebo z plastu pro lepší přenos wi-fi signálu
- speciálně vyvinutý, prostorově úsporný 6násobný patch panel FZ06MMO a FZ06MK, dodatečný jako příslušenství
- vhodné příslušenství: patch moduly pro standardní aplikace (RJ45, KOAX, atd.)

Nová generace rozvodnic volta

Nová generace rozvodnic série volta je ideálním řešením pro oblast bytové výstavby. Kombinace plastové skříně s krycím rámečkem a dvířky z ocelového plechu je garancí špičkového designu, dlouhé životnosti a řady dalších technických předností, které by bylo obtížné realizovat jiným způsobem.

Vzhledem k vysoké stabilitě skříně, která též zajišťuje dostatečný prostor pro vodiče a velmi pohodlnou montáž, jsou tyto rozvodnice ideálním řešením pro realizaci elektrických rozvodů v bytech a rodinných domech.



Vlastnosti:

- Plastové rozvodnice s oceloplechovým krycím rámečkem a dvířky
- Dvířka rozvodnice lze vybavit zámkem
- Rozvodnice dodávány v provedení pro zazdění a v provedení pro montáž do dutých příček
- Přizpůsobeny pro pohodlné zavedení kabelů i uložení propojovacích vodičů
- Přístrojový kryt rozvodnice s možností plombování
- Standardně jsou dodávány s příslušenstvím pro snadné upevnění rozvodnice a svorkovnicemi pro připojení vodičů PE a N
- Jednoduchá změna závěsu dvířek levé za pravé

Technické údaje:

- Montáž: zapuštěná do zdi nebo do dutých příček
- Pro přístroje: do 63 A
- Krytí: IP30
- Materiál: vysoce kvalitní plast (polystyrol), dvířka a rámeček z ocelového plechu
- Barva: bílá, RAL 9010
- Počet modulů: 14 až 70
- Provedení: 1 až 5 řad
- Dvířka: plná, v rámci příslušenství také průhledná, nerezová, stříbrná, antracit, s perforací a plastová
- Normy: splňuje ČSN EN 61439-3 a ČSN EN 60670-24

Profi tipy



01

O 30 % zvětšený prostor pro odvod tepla a místa pro snadnou montáž.



02

V bocích skříně zvětšený prostor s integrovanými příchytkami pro vodiče.



03

Vnitřní strana dvířek je vybavena příchytkou na plány.



04

Pro přesné upevnění je v rozvodnici integrována vodováha.



05

Rozvodnice v provedení do dutých příček vybaveny příchytkou Quickfix pro rychlou a snadnou montáž.



06

Výsuvný kryt v horní a spodní části s předlisovaným rastrem pro vylomení otvorů usnadňuje zavedení kabelů.



07

Nový plombovatelný rychlouzávěr krytu přístrojů se upevní otočením šroubů o pouhých 90°.



08

Standardní hloubku zapuštění do stěny 90 mm lze zmenšit na pouhých 70 mm podložením rámečku pomocí distanční podložky a otočením příchytke pro upevnění.

Rozvodnice pro zapuštěnou montáž do zdiva

- Rozvodnice pro montáž přístrojů do 63 A
- Pro přístroje s vestavnou hloubkou do 70 mm
- Integrovaná vodováha pro přesné zardění
- Krycí rámeček z ocelového plechu s nastavitelnou hloubkou zapuštění do omítky 15 mm
- Dvířka z ocelového plechu se zapuštěným madlem
- Jednoduchá změna závěsu dvířek jako levé nebo pravé

- Vybaveny šroubovými svorkovnicemi PE/N s ochranou proti dotyku
- Integrované přičky pro uložení vodičů na boku skříně
- Barva bílá (RAL 9010)
- Normy: ČSN EN 61439-3 a ČSN EN 60670-24

Zkouška žhavou smyčkou dle IEC 60695-2-10:

- Nosné díly proudových částí 960°C / 30 s
- Skříně pro instalaci do zdiva 650°C / 30 s



VU12NE

Zapuštěná rozvodnice volta, 1řadá

Vlastnosti:

- PE/N svorkovnice 2 x 13 (1 x 25 mm² + 5 x 16 mm² + 7 x 10 mm²)
- rozměr niky 340 x 335 x 90 mm

Popis

Rozvodnice zapuštěná, 1řadá, volta 12 + 2 mod.

Obj. č.

VU12NE



VU24NE

Zapuštěná rozvodnice volta, 2řadá

Vlastnosti:

- PE/N svorkovnice 2 x 17 (1 x 25 mm² + 7 x 16 mm² + 9 x 10 mm²)
- rozměr niky 490 x 335 x 90 mm

Popis

Rozvodnice zapuštěná, 2řadá, volta 24 + 4 mod.

Obj. č.

VU24NE



VU36NE

Zapuštěná rozvodnice volta, 3řadá

Vlastnosti:

- PE/N svorkovnice 2 x 22 (1 x 25 mm² + 9 x 16 mm² + 12 x 10 mm²)
- rozměr niky 615 x 335 x 90 mm

Popis

Rozvodnice zapuštěná, 3řadá, volta 36 + 6 mod.

Obj. č.

VU36NE



VU48NE

Zapuštěná rozvodnice volta, 4řadá

Vlastnosti:

- PE/N svorkovnice 2 x 25 (1 x 25 mm² + 11 x 16 mm² + 13 x 10 mm²)
- rozměr niky 740 x 335 x 90 mm

Popis

Rozvodnice zapuštěná, 4řadá, volta 48 + 8 mod.

Obj. č.

VU48NE



VU60NE

Zapuštěná rozvodnice volta, 5řadá

Vlastnosti:

- PE/N svorkovnice 2 x 30 (1 x 25 mm² + 13 x 16 mm² + 16 x 10 mm²)
- rozměr niky 865 x 335 x 90 mm

Popis

Rozvodnice zapuštěná, 5řadá, volta 60 + 10 mod.

Obj. č.

VU60NE

Rozvodnice pro zapuštěnou montáž do zdiva

- Rozvodnice pro montáž přístrojů do 63 A
- Pro přístroje s vestavnou hloubkou do 70 mm
- Integrovaná vodováha pro přesné zadržování
- Krycí rámeček z ocelového plechu s nastavitelnou hloubkou zapuštění do omítky 15 mm
- Dvířka z ocelového plechu se zapuštěným madlem
- Jednoduchá změna závěsu dvířek jako levé nebo pravé

- Bezšroubové PE/N svorkovnice (QuickConnect) s ochranou proti dotyku
- Integrované příchytky pro uložení vodičů na boku skříně
- Barva bílá (RAL 9010)
- Normy: ČSN EN 61439-3 a ČSN EN 60670-24



Zkouška žhavou smyčkou dle IEC 60695-2-10:

- Nosné díly proudových částí 960°C / 30 s
- Skříně pro instalaci do zdiva 650°C / 30 s



VU12NC

Zapuštěná rozvodnice volta, 1řadá

Vlastnosti:

- bezšroubové svorky 1,5 - 4 mm²: 16 x N + 11 x PE
- šroubové svorky 1,5 - 25 mm²: 3 x N + 3 x PE

- typy svorkovnic: 1 x KN14N + 1 x VZ455N + 1 x KN14E
- rozměr niky: 340 x 335 x 90 mm

Popis

Rozvodnice zapuštěná, 1řadá, volta 12 + 2 mod., bezšr. svorky

Obj. č.

VU12NC



VU24NC

Zapuštěná rozvodnice volta, 2řadá

Vlastnosti:

- bezšroubové svorky 1,5 - 4 mm²: 21 x N + 14 x PE
- šroubové svorky 1,5 - 25 mm²: 4 x N + 4 x PE

- typy svorkovnic: 2 x KN10N + 1 x VZ455N + 1 x KN18E
- rozměr niky: 490 x 335 x 90 mm

Popis

Rozvodnice zapuštěná, 2řadá, volta 24 + 4 mod., bezšr. svorky

Obj. č.

VU24NC



VU36NC

Zapuštěná rozvodnice volta, 3řadá

Vlastnosti:

- bezšroubové svorky 1,5 - 4 mm²: 27 x N + 17 x PE
- šroubové svorky 1,5 - 25 mm²: 6 x N + 5 x PE

- typy svorkovnic: 2 x KN14N + 1 x VZ455N + 1 x KN22E
- rozměr niky: 615 x 335 x 90 mm

Popis

Rozvodnice zapuštěná, 3řadá, volta 36 + 6 mod., bezšr. svorky

Obj. č.

VU36NC



VU48NC

Zapuštěná rozvodnice volta, 4řadá

Vlastnosti:

- bezšroubové svorky 1,5 - 4 mm²: 30 x N + 20 x PE
- šroubové svorky 1,5 - 25 mm²: 7 x N + 6 x PE

- typy svorkovnic: 1 x KN18N + 1 x KN14N + 1 x VZ455N + 1 x KN26E
- rozměr niky: 720 x 335 x 90 mm

Popis

Rozvodnice zapuštěná, 4řadá, volta 48 + 8 mod., bezšr. svorky

Obj. č.

VU48NC



VU60NC

Zapuštěná rozvodnice volta, 5řadá

Vlastnosti:

- bezšroubové svorky 1,5 - 4 mm²: 36 x N + 25 x PE
- šroubové svorky 1,5 - 25 mm²: 9 x N + 7 x PE

- typy svorkovnic: 1 x KN18N + 1 x KN22N + 1 x VZ455N + 1 x KN18E
- rozměr niky: 865 x 335 x 90 mm

Popis

Rozvodnice zapuštěná, 5řadá, volta 60 + 10 mod., bezšr. svorky

Obj. č.

VU60NC

Rozvodnice pro zapuštěnou montáž do zdíva

- Rozvodnice pro montáž přístrojů do 63 A
- Pro přístroje s vestavnou hloubkou do 70 mm
- Quickfix integrované příchytky pro upevnění do sádkrokartonu
- Krycí oceloplechový rámeček s nastavitelnou hloubkou 15 mm
- Dvířka z ocelového plechu se zapuštěným madlem
- Jednoduchá změna závěsu dvířek jako levé nebo pravé
- Vybaveny šroubovými svorkovnicemi PE/N s ochranou proti dotyku

- Integrované příchytky pro uložení vodičů na boku skříně
- Integrované příchytky pro upevnění kabelů pomocí upevňovacích pásek
- Barva bílá (RAL 9010)
- Normy: ČSN EN 61439-3 a ČSN EN 60670-24

Zkouška žhavou smyčkou dle IEC 60695-2-10:

- Nosné díly proudových částí 960°C / 30 s
- Skříně pro instalaci do zdíva 850°C / 30 s



VH12NE

Rozvodnice volta do dutých přiček, 1řadá

Vlastnosti:

- PE/N svorkovnice 2 x 13 (1 x 25 mm² + 5 x 16 mm² + 7 x 10 mm²)
- rozměr niky 321 x 314,5 x 87 mm

Popis

Rozvodnice do dutých přiček, volta 1řadá, 12 + 2 mod.

Obj. č.

VH12NE



VH24NE

Rozvodnice volta do dutých přiček, 2řadá

Vlastnosti:

- PE/N svorkovnice 2 x 17 (1 x 25 mm² + 7 x 16 mm² + 9 x 10 mm²)
- rozměr niky 470 x 314,5 x 87 mm

Popis

Rozvodnice do dutých přiček, volta 2řadá, 24 + 4 mod.

Obj. č.

VH24NE



VH36NE

Rozvodnice volta do dutých přiček, 3řadá

Vlastnosti:

- PE/N svorkovnice 2 x 22 (1 x 25 mm² + 9 x 16 mm² + 12 x 10 mm²)
- rozměr niky 595 x 314,5 x 87 mm

Popis

Rozvodnice do dutých přiček, volta 3řadá, 36 + 6 mod.

Obj. č.

VH36NE



VH48NE

Rozvodnice volta do dutých přiček, 4řadá

Vlastnosti:

- PE/N svorkovnice 2 x 25 (1 x 25 mm² + 11 x 16 mm² + 13 x 10 mm²)
- rozměr niky 720 x 314,5 x 87 mm

Popis

Rozvodnice do dutých přiček, volta 4řadá, 48 + 8 mod.

Obj. č.

VH48NE



VH60NE

Rozvodnice volta do dutých přiček, 5řadá

Vlastnosti:

- PE/N svorkovnice 2 x 30 (1 x 25 mm² + 13 x 16 mm² + 16 x 10 mm²)
- rozměr niky 845 x 314,5 x 87 mm

Popis

Rozvodnice do dutých přiček, volta 5řadá, 60 + 10 mod.

Obj. č.

VH60NE

Rozvodnice pro zapuštěnou montáž do zdíva

- Rozvodnice pro montáž přístrojů do 63 A
- Pro přístroje s vestavnou hloubkou do 70 mm
- Quickfix integrované příchytky pro upevnění do sádkokartonu
- Krycí oceloplechový rámeček s nastavitelnou hloubkou 15 mm
- Bezšroubové PE/N svorkovnice (QuickConnect) s ochranou proti dotyku
- Dvířka z ocelového plechu se zapuštěným madlem
- Jednoduchá změna závěsu dvířek jako levé nebo pravé

- Integrované příchytky pro uložení vodičů na boku skříně
- Integrované příchytky pro upevnění kabelů pomocí upevňovacích pásek
- Barva bílá (RAL 9010)
- Normy: ČSN EN 61439-3 a ČSN EN 60670-24

Zkouška žhavou smyčkou dle IEC 60695-2-10:

- Nosné díly proudových částí 960°C / 30 s
- Skříně pro instalaci do zdíva 850°C / 30 s



VH12NC

Rozvodnice volta do dutých příček, 1řadá

Vlastnosti:

- bezšroubové svorky 1,5 - 4 mm²: 16 x N + 11 x PE
- šroubové svorky 1,5 - 25 mm²: 3 x N + 3 x PE
- typy svorkovnic: 1 x KN14N + 1 x VZ455N + 1 x KN14E
- rozměr niky: 321 x 314,5 x 87 mm

Popis

Rozvodnice do dutých příček, volta 1řadá, 12 + 2 mod., bezšr. svorky

Obj. č.

VH12NC



VH24NC

Rozvodnice volta do dutých příček, 2řadá

Vlastnosti:

- bezšroubové svorky 1,5 - 4 mm²: 21 x N + 14 x PE
- šroubové svorky 1,5 - 25 mm²: 4 x N + 4 x PE
- typy svorkovnic: 2 x KN10N + 1 x VZ455N + 1 x KN18E
- rozměr niky: 470 x 314,5 x 87 mm

Popis

Rozvodnice do dutých příček, volta 2řadá, 24 + 4 mod., bezšr. svorky

Obj. č.

VH24NC



VH36NC

Rozvodnice volta do dutých příček, 3řadá

Vlastnosti:

- bezšroubové svorky 1,5 - 4 mm²: 27 x N + 17 x PE
- šroubové svorky 1,5 - 25 mm²: 6 x N + 5 x PE
- typy svorkovnic: 2 x KN14N + 1 x VZ455N + 1 x KN22E
- rozměr niky: 595 x 314,5 x 87 mm

Popis

Rozvodnice do dutých příček, volta 3řadá, 36 + 6 mod., bezšr. svorky

Obj. č.

VH36NC



VH48NC

Rozvodnice volta do dutých příček, 4řadá

Vlastnosti:

- bezšroubové svorky 1,5 - 4 mm²: 30 x N + 20 x PE
- šroubové svorky 1,5 - 25 mm²: 7 x N + 6 x PE
- typy svorkovnic: 1 x KN18N + 1 x KN14N + 1 x VZ455N + 1 x KN26E
- rozměr niky: 740 x 314,5 x 87 mm

Popis

Rozvodnice do dutých příček, volta 4řadá, 48 + 8 mod., bezšr. svorky

Obj. č.

VH48NC



VH60NC

Rozvodnice volta do dutých příček, 5řadá

Vlastnosti:

- bezšroubové svorky 1,5 - 4 mm²: 36 x N + 25 x PE
- šroubové svorky 1,5 - 25 mm²: 9 x N + 7 x PE
- typy svorkovnic: 1 x KN18N + 1 x KN22N + 1 x VZ455N + 1 x KN18E + 1 x KN14E
- rozměr niky: 845 x 314,5 x 87 mm

Popis

Rozvodnice do dutých příček, volta 5řadá, 60 + 10 mod., bezšr. svorky

Obj. č.

VH60NC

Nástěnná rozvodnice

- Pro montáž přístrojů do 63 A
- Pro přístroje s vestavnou hloubkou do 70 mm
- Nosný díl osazen lištami DIN, v jehož zadní stěně jsou předraženy otvory pro přívodní kabely
- Kryt z nárazuvzdorného plastu umožňující montáž dveří vpravo nebo vlevo

- Šroubové PE/N svorkovnice s ochranou proti dotyku a jednoduchým zaklapovacím systémem
- Barva bílá (RAL 9010)
- Normy: ČSN EN 61439-3 a ČSN EN 60670-24, VDE 0603 část 1, DIN 43871
- Vhodná pro použití v bytových domech dle DIN 18015



VA12B

Nástěnná rozvodnice volta, 1řadá

Vlastnosti:

- PE/N svorkovnice 2 x 13 (1 x 25 mm² + 12 x 10/16 mm²)
- rozměr rozvaděče 245 x 305 x 96,5 mm

Popis

Rozvodnice nástěnná, 1řadá, volta 12 mod.

Obj. č.

VA12B



VA24B

Nástěnná rozvodnice volta, 2řadá

Vlastnosti:

- PE/N svorkovnice 2 x 17 (1 x 25 mm² + 7 x 16 mm² + 9 x 10 mm²)
- rozměr rozvaděče 370 x 305 x 96,5 mm

Popis

Rozvodnice nástěnná, 2řadá, volta 24 mod.

Obj. č.

VA24B



VA36B

Nástěnná rozvodnice volta, 3řadá

Vlastnosti:

- PE/N svorkovnice 2 x 22 (1 x 25 mm² + 9 x 16 mm² + 12 x 10 mm²)
- rozměr rozvaděče 515 x 305 x 96,5 mm

Popis

Rozvodnice nástěnná, 3řadá, volta 36 mod.

Obj. č.

VA36B



VA48B

Nástěnná rozvodnice volta, 4řadá

Vlastnosti:

- PE/N svorkovnice 2 x 25 (1 x 25 mm² + 11 x 16 mm² + 13 x 10 mm²)
- rozměr rozvaděče 640 x 305 x 96,5 mm

Popis

Rozvodnice nástěnná, 4řadá, volta 48 mod.

Obj. č.

VA48B

Nástěnná rozvodnice

- Pro montáž přístrojů do 63 A
- Pro přístroje s vestavnou hloubkou do 70 mm
- Nosný díl osazen lištami DIN, v jehož zadní stěně jsou předraženy otvory pro přírodní kabely
- Kryt z nárazuvzdorného plastu umožňující montáž dveří vpravo nebo vlevo
- Bezšroubové PE/N svorkovnice (QuickConnect) s ochranou proti dotyku

- Nulové svorky pro obvod proudového chrániče (dvou, tří a 4řadých rozvodnic)
- Barva bílá (RAL 9010)
- Normy: ČSN EN 61439-3 a ČSN EN 60670-24, VDE 0603 část 1, DIN 43871
- Vhodná pro použití v bytových domech dle DIN 18015



VA12CN

Nástěnná rozvodnice volta, 1řadá

Vlastnosti:

- bezšroubové svorky 1,5 - 4 mm²: 16 x N + 11 x PE
- šroubové svorky 1,5 - 25 mm²: 3 x N + 3 x PE

- typy svorkovnic: 1 x KN14N + 1 x VZ455N + 1 x KN14E
- rozměr rozvaděče: 245 x 305 x 96,5 mm

Popis

Rozvodnice nástěnná, 1řadá, volta 12 mod., bezšr. svorky

Obj. č.

VA12CN



VA24CN

Nástěnná rozvodnice volta, 2řadá

Vlastnosti:

- bezšroubové svorky 1,5 - 4 mm²: 21 x N + 14 x PE
- šroubové svorky 1,5 - 25 mm²: 4 x N + 4 x PE

- typy svorkovnic: 2 x KN10N + 1 x VZ455N + 1 x KN18E
- rozměr rozvaděče: 370 x 305 x 96,5 mm

Popis

Rozvodnice nástěnná, 2řadá, volta 24 mod., 2 MP, bezšr. svorky

Obj. č.

VA24CN



VA36CN

Nástěnná rozvodnice volta, 3řadá

Vlastnosti:

- bezšroubové svorky 1,5 - 4 mm²: 27 x N + 17 x PE
- šroubové svorky 1,5 - 25 mm²: 6 x N + 5 x PE

- typy svorkovnic: 2 x KN14N + 1 x VZ455N + 1 x KN22E
- rozměr rozvaděče: 515 x 305 x 96,5 mm

Popis

Rozvodnice nástěnná, 3řadá, volta 36 mod., 1 MP, bezšr. svorky

Obj. č.

VA36CN



VA48CN

Nástěnná rozvodnice volta, 4řadá

Vlastnosti:

- bezšroubové svorky 1,5 - 4 mm²: 30 x N + 20 x PE
- šroubové svorky 1,5 - 25 mm²: 7 x N + 6 x PE

- typy svorkovnic: 1 x KN18N + 1 x KN14N + 1 x VZ455N + 1 x KN26E
- rozměr rozvaděče: 640 x 305 x 96,5 mm

Popis

Rozvodnice nástěnná, 4řadá, volta 48 mod., bezšr. svorky

Obj. č.

VA48CN



VA24T

Dveře pro nástěnnou rozvodnici volta VA

Vlastnosti:

- oceloplechové RAL 9010, bílá
- se zapuštěným zaklapovacím uzávěrem

Popis	Obj. č.
Plně dveře pro rozvodnici volta VA12	VA12T
Plně dveře pro rozvodnici volta VA24	VA24T
Plně dveře pro rozvodnici volta VA36	VA36T
Plně dveře pro rozvodnici volta VA48	VA48T



VA24K

Dveře prosklené pro nástěnnou rozvodnici volta VA

Vlastnosti:

- konstrukce shodná s plnými dveřky, avšak s okénkem z průhledného polykarbonátu
- šířka rámu dveří 40 mm

Popis	Obj. č.
Prosklené dveře pro rozvodnici volta VA12	VA12K
Prosklené dveře pro rozvodnici volta VA24	VA24K
Prosklené dveře pro rozvodnici volta VA36	VA36K
Prosklené dveře pro rozvodnici volta VA48	VA48K



VZ408

Kabelová příchytka pro rozvodnici VA

Popis	Obj. č.
Kabelová příchytka pro rozvodnici VA	VZ408



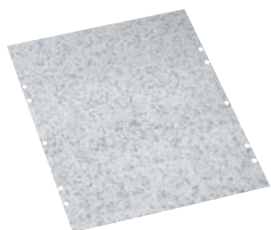
VZ510

Přepážky pro rozvaděče volta VA

Vlastnosti:

- pro oddělení obvodů v rozvaděči

Popis	Obj. č.
Vodorovná přepážka k rozvodnici volta VA	VZ510
Svislá přepážka k rozvodnici volta VA12	VZ511
Svislá přepážka k rozvodnici volta VA24	VZ512
Svislá přepážka k rozvodnici volta VA36	VZ513
Svislá přepážka k rozvodnici volta VA48	VZ514



VZ452

Montážní panely pro rozvaděče VA

Vlastnosti:

- pro instalaci do všech rozvaděčů volta VA

Popis	Obj. č.
Montážní deska pro rozvaděč VA12	VZ451
Montážní deska pro rozvaděč VA24	VZ452
Montážní deska pro rozvaděč VA36	VZ453
Montážní deska pro rozvaděč VA48	VZ454



VZ201

Přístrojové kryty

Popis	Obj. č.
Náhradní kryt přístrojů nástěnná volta VA12	VZ201
Náhradní kryt přístrojů nástěnná volta VA24	VZ202
Náhradní kryt přístrojů nástěnná volta VA36	VZ203
Náhradní kryt přístrojů nástěnná volta VA48	VZ204

Multimediální rozvodnice pro zapuštěnou montáž

- Pro aktivní nebo pasivní přístroje s vestavnou hloubkou do 80,5 mm
- Krycí oceloplechový rámeček s nastavitelnou hloubkou 15 mm
- Dvířka z ocelového plechu, perforovaná pro lepší odvod tepla, se zapuštěným madlem
- Jednoduchá změna závěsu dvířek jako levé nebo pravé

- Vybaveny lištou DIN pro 12 modulů a perforovaným montážním plechem
- Možnost zmenšit hloubku zapuštění do stěny na 72 mm: podložením rámečku pomocí distanční podložky rámečku
- V rozvodnici VH integrované Quickfix příchytky pro upevnění do sádkartonu
- Barva bílá (RAL 9010)



VU36NWB

Multimediální rozvodnice, zapuštěné

Vlastnosti:

- perforované montážní desky pro aktivní a pasivní zařízení
- perforované dveře pro lepší odvod tepla
- počet montážních desek dle rozměru rozvodnice

- 2, 3 nebo 4 ks
- DIN lišta pro 12 modulů
- rozměry shodné se standardní rozvodnicí volta

Popis

- Rozvodnice multimediální zapuštěná, volta 36, s 2 MP
- Rozvodnice multimediální zapuštěná, volta 48, s 3 MP
- Rozvodnice multimediální zapuštěná, volta 60, s 4 MP

Obj. č.

- VU36NWB**
- VU48NWB**
- VU60NWB**



VH60NWB

Multimediální rozvodnice, do dutých přiček

Vlastnosti:

- perforované montážní desky pro aktivní a pasivní zařízení
- perforované dveře pro lepší odvod tepla
- počet montážních desek dle rozměru rozvodnice

- 2, 3 nebo 4 ks
- DIN lišta pro 12 modulů
- rozměry shodné se standardní rozvodnicí volta
- včetně úchytů do dutých přiček

Popis

- Rozvodnice multimediální do dutých přiček, volta 36, s 2 MP
- Rozvodnice multimediální do dutých přiček, volta 48, s 3 MP
- Rozvodnice multimediální do dutých přiček, volta 60, s 4 MP

Obj. č.

- VH36NWB**
- VH48NWB**
- VH60NWB**



VA36NWB

Multimediální rozvodnice, nástěnné prázdné

Vlastnosti:

- perforované montážní desky pro aktivní a pasivní zařízení
- perforované dveře pro lepší odvod tepla
- počet montážních desek dle rozměru rozvodnice

- 2 nebo 3 ks
- DIN lišta pro 12 modulů
- rozměry shodné se standardní rozvodnicí volta

Popis

- Rozvodnice multimediální nástěnná, volta 36, s 2 MP prázdná
- Rozvodnice multimediální nástěnná, volta 48, s 3 MP prázdná

Obj. č.

- VA36NWB**
- VA48NWB**



VA36NWP

Multimediální rozvodnice, nástěnné vybavené

Vlastnosti:

- perforované montážní desky pro aktivní a pasivní zařízení
- perforované dveře pro lepší odvod tepla
- počet montážních desek dle rozměru rozvodnice 2 nebo 3 ks

- DIN lišta pro 12 modulů
- vybaveno 3násobnou zásuvkou 230 V a patch panelem
- pro montáž 12x keystonů (E-DAT Format)
- rozměry shodné se standardní rozvodnicí volta

Popis

- Rozvodnice multimediální nástěnná, volta 36, s 2 MP vybavená
- Rozvodnice multimediální nástěnná, volta 48, s 3 MP vybavená

Obj. č.

- VA36NWP**
- VA48NWP**



VA36APZ

Nástěnná rozvodnice, vybavená

Vlastnosti:

- 2 ks perforovaných montážních desek pro aktivní a pasivní zařízení
- plně dveře
- 1 ks zásuvky RJ45

- 3 ks průchodek pro trubky prům. 25 mm
- DIN lišta pro 12 modulů
- přístrojový kryt včetně záslepek
- rozměry shodné se standardní rozvodnicí volta
- splňuje VDE-AR-N 4101:2015-09

Popis

- Rozvodnice nástěnná, volta 36, s 2 MP vybavená

Obj. č.

- VA36APZ**

volta.hybrid

- Velikost odpovídá 5řadé zapuštěné verzi
- Pro kombinovanou instalaci silových a datových prvků
- V závislosti na verzi 2 nebo 3 řady DIN lišt pro instalaci modulárních přístrojů a 3 nebo 2 perforované montážní plechy pro instalaci slaboproudé technologie
- Vybaveno přepážkou pro oddělení silových prvků od slaboproudých
- Přepážka je vybavena 1x zásuvkou 230 V pro vidlice třídy izolace II a 1x zaslepovacím krytem (pro dodatečné vybavení napájecí zásuvkou)
- Součástí balení je držák multimediálních zařízení VZ02MM
- Verze pro zapuštěnou montáž nebo montáž do lehké duté příčky
- Dvě verze provedení dveří: oceloplechové s perforací nebo oceloplechové s plastovou výplní a perforací (pro lepší přenos signálu bezdrátových přístrojů)
- Volitelné příslušenství patch panel FZ06MMO nebo FZ06MK pro instalaci 6 datových konektorů
- Rozvaděč vybaven bezšroubovými (QuickConnect) PE/N svorkovnicemi s ochranou proti dotyku
- Normy: ČSN EN 61439-3, ČSN EN 60670-24
- Krytí IP30
- Barva bílá RAL 9010



VU602NWH

Rozvodnice volta hybrid zapuštěná, plechová dvířka

Vlastnosti:

- plechová perforovaná dvířka
- 1x zásuvka 230 V
- 1x držák VZ02MM

Popis

Volta hybrid zapuštěná, 24 mod., 2 MP, plechová perf. dvířka

Obj. č.

VU602NWH

Volta hybrid zapuštěná, 36 mod., 1 MP, plechová perf. dvířka

VU603NWH



VU603WWH

Rozvodnice volta hybrid zapuštěná, plastová dvířka

Vlastnosti:

- dvířka perforovaná s plastovou výplní pro lepší průchod bezdrátových signálů
- 1x zásuvka 230 V
- 1x držák VZ02MM

Popis

Volta hybrid zapuštěná, 24 mod., 2 MP, plastová perf. dvířka

Obj. č.

VU602WWH

Volta hybrid zapuštěná, 36 mod., 1 MP, plastová perf. dvířka

VU603WWH



VH602NWH

Rozvodnice volta hybrid zapuštěná do dutých příček, plechová dvířka

Vlastnosti:

- plechová perforovaná dvířka
- 1x zásuvka 230 V
- 1x držák VZ02MM
- integrované Quickfix přichytky pro upevnění do sádkartonu

Popis

Volta hybrid zapuštěná do dutých příček, 24 mod., 2 MP, plechová perf. dvířka

Obj. č.

VH602NWH

Volta hybrid zapuštěná do dutých příček, 36 mod., 1 MP, plechová perf. dvířka

VH603NWH



VH603WWH

Rozvodnice volta hybrid zapuštěná do dutých příček, plastová dvířka

Vlastnosti:

- dvířka perforovaná s plastovou výplní pro lepší průchod bezdrátových signálů
- 1x zásuvka 230 V
- 1x držák VZ02MM
- integrované Quickfix přichytky pro upevnění do sádkartonu

Popis

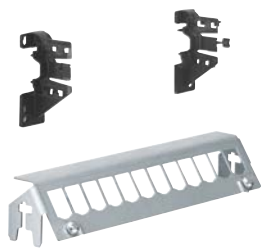
Volta hybrid zapuštěná do dutých příček, 24 mod., 2 MP, plastová perf. dvířka

Obj. č.

VH602WWH

Volta hybrid zapuštěná do dutých příček, 36 mod., 1 MP, plastová perf. dvířka

VH603WWH



FZ12MMO

Patch panely

Vlastnosti:

- Patch panel pro uchycení datových modulů, E-DAT Format nebo Keystone jack dle typu panelu
- Montáž na lištu DIN, nosném rámu nebo šrouby na montážní desku

- Funkční vyrovnání potenciálů podle ČSN EN 50310 (VDE 0800-2-310) se 2 šrouby
- Přiložený popisový štítek

Popis	Obj. č.
Patch panel prázdný pro montáž prvku 12x (E-DAT Format) na lištu DIN	FZ12MMO
Patch panel prázdný pro montáž prvku 12x Keystone JACK na lištu DIN	FZ12MK
Patch panel prázdný pro montáž prvku 6x (E-DAT Format) na lištu DIN	FZ06MMO
Patch panel prázdný pro montáž prvku 6x Keystone JACK na lištu DIN	FZ06MK
Držák Patch panelu, pravý/levý (náhradní díl)	FZ00MM



VZ314RJ

Moduly E-DAT pro patch panel

Popis	Obj. č.
RJ45 modul (E-DAT-Format), RJ45, cat. 6A, 10 GBit	VZ314RJ
KOAX modul (E-DAT-Format), F/F - zásuvka	VZ315FF
KOAX modul (E-DAT-Format), IEC - zásuvka	VZ316FB
KOAX modul (E-DAT-Format), IEC - zástrčka	VZ317FS
Optický modul (E-DAT-Format), LC duplex	VZ318LC
Záslepovací modul (E-DAT-Format)	VZ314BL



VZ00AS

Třínásobná zásuvka 230 V

Vlastnosti:

- Natáčecí zásuvky v úhlu 90° pro snazší zapojení napájecích adaptérů

- VZ00UPF pro rozvodnici volta VU (zkouška na 650 °C)
- VZ00HWF pro rozvodnici volta VH (zkouška na 850 °C)
- Možnost integrovat přepětový modul Typ 3, VZ00US

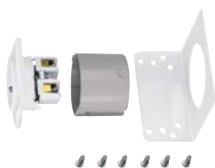
Popis	Obj. č.
3násobná zásuvka 230 V, otočná o 90°, na DIN lištu / montážní desku	VZ00ASF
3násobná zásuvka 230 V, otočná o 90°, s kabelovou přírubou pro VU	VZ00UPF
3násobná zásuvka 230 V, otočná o 90°, s kabelovou přírubou pro VH	VZ00HWF
Přepětová ochrana s akustickou sig. pro zabudování, typ 3, 1,5 kV	VZ00US



GE20109010

Dvojnásobná zásuvka 230 V

Popis	Obj. č.
Dvozásuvka s ochranným kolíkem, pro uchycení do C-profilu, bílá	GE20109010
Adaptér pro uchycení zásuvek tehalit s upevněním na C-profil	VZ319H



VZ00F

Jednonásobná zásuvka 230 V včetně adaptéru

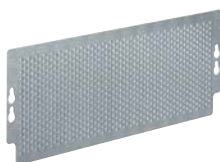
Popis	Obj. č.
Jednonásobná zásuvka 230 V včetně adaptéru a krytu	VZ00F



VZ02MM

Multimediální držáky

Popis	Obj. č.
Držák multimediálních prvků dvoudílný, plastový	VZ02MM
Upevňovací sada pro montáž přístrojů na perforovanou desku	VZ306



VZ00LB

Montážní panely pro datové prvky

Popis	Obj. č.
Montážní perforovaná deska, volta, tl. 1,2 mm, 95 x 265 mm	VZ00LB
Montážní perforovaná deska, volta 36, tl. 1,5 mm, 220 x 265 mm	VZ318N
Montážní perforovaná deska, volta 48, tl. 1,5 mm, 345 x 265 mm	VZ320N



Zásuvka 230 V pro volta.hybrid

Popis
Zásuvka Schuko s euroadaptérem pro tř. izol. II pro volta.hybrid

Obj. č.
VZ00HD

VZ00HD



Oddělovací přepážka pro volta.hybrid

Popis
Oddělovací přepážka pro volta.hybrid

Obj. č.
VZ00TS

VZ00TS



Zákryt volta.hybrid

Popis
Zákryt volta.hybrid 12 mod.
Zákryt volta.hybrid 24 mod.
Zákryt volta.hybrid 36 mod.

Obj. č.
VZ221H
VZ222H
VZ223H

VZ221H



VZ125N

Dveře oceloplechové perforované pro zapuštěné rozvodnice volta VU a VH

Vlastnosti:

- oceloplechové RAL 9010, bílá
- dvířka perforovaná pro odvod tepla z aktivních prvků
- se zapuštěným zaklapovacím uzávěrem

Popis	Obj. č.
Náhradní dveře plechové perforované, volta VU/VH36	VZ125N
Náhradní dveře plechové perforované, volta VU/VH48	VZ126N
Náhradní dveře plechové perforované, volta VU/VH60	VZ127N



VZ123W

Dveře plastové perforované pro zapuštěné rozvodnice volta VU a VH

Vlastnosti:

- oceloplechový rám s plastovou vložkou RAL 9010, bílá
- dvířka perforovaná pro odvod tepla z aktivních prvků
- plastovou výplň pro lepší průchod bezdrátových signálů
- se zapuštěným zaklapovacím uzávěrem

Popis	Obj. č.
Náhradní dveře plastové perforované, volta VU/VH36	VZ123W
Náhradní dveře plastové perforované, volta VU/VH48	VZ124W
Náhradní dveře plastové perforované, volta VU/VH60	VZ125W



VA48V

Dveře oceloplechové perforované pro nástěnné rozvodnice volta VA

Vlastnosti:

- oceloplechové RAL 9010, bílá
- dvířka perforovaná pro odvod tepla z aktivních prvků
- se zapuštěným zaklapovacím uzávěrem

Popis	Obj. č.
Plechové dveře perforované k nástěnné rozvodnici VA36	VA36V
Plechové dveře perforované k nástěnné rozvodnici VA48	VA48V



VA36W

Dveře plastové perforované pro nástěnné rozvodnice volta VA

Vlastnosti:

- oceloplechový rám s plastovou vložkou RAL 9010, bílá
- dvířka perforovaná pro odvod tepla z aktivních prvků
- plastovou výplň pro lepší průchod bezdrátových signálů
- se zapuštěným zaklapovacím uzávěrem

Popis	Obj. č.
Plastové dveře perforované k nástěnné rozvodnici VA36	VA36W
Plastové dveře perforované k nástěnné rozvodnici VA48	VA48W



VZ501N

Šablony do betonu

Vlastnosti:

- pro zjednodušení instalace ve stavbách z litého betonu
- včetně 4 upevňovacích šroubů pro upevnění v bedně

Popis	Obj. č.
Vymezovací šablona do betonu pro volta VU12	VZ501N
Vymezovací šablona do betonu pro volta VU24	VZ502N
Vymezovací šablona do betonu pro volta VU36	VZ503N
Vymezovací šablona do betonu pro volta VU48	VZ504N
Vymezovací šablona do betonu pro volta VU60	VZ505N



VZ510N

Přepážky pro rozvaděče volta VU a VH

Vlastnosti:

- pro oddělení obvodů v rozvaděči

Popis	Obj. č.
Vodorovná přepážka k rozvodnici volta VU/VH	VZ510N
Svislá přepážka k rozvodnici volta VU/VH12	VZ511N
Svislá přepážka k rozvodnici volta VU/VH24	VZ512N
Svislá přepážka k rozvodnici volta VU/VH36	VZ513N
Svislá přepážka k rozvodnici volta VU/VH48	VZ514N
Svislá přepážka k rozvodnici volta VU/VH60	VZ515N



VZ406

Lišty DIN

Vlastnosti:

- VZ406 zvýšení hloubky na 84 mm

Popis	Obj. č.
Snižovaná DIN lišta k zapuštěným rozvodnicím volta	VZ406
Náhradní DIN lišta pro rozvaděč volta	VZ551N



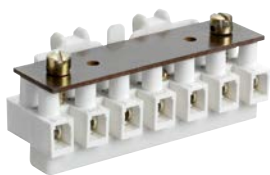
VZ410N

Spojovací díly

Vlastnosti:

- pro montáž dvou nebo více rozvodnic vedle sebe / nad sebou
- sada 2 ks
- náhradní díl

Popis	Obj. č.
Spojka pro spojení dvou rozvaděčů volta VU/VH	VZ410N



VZ465N

Svorkovnice pomocných obvodů

Vlastnosti:

- 7pólová
- s plombovatelným krytem

Popis
Přídavná svorkovnice pro ovládací obvody, 7pól

Obj. č.
VZ465N



VZ451N

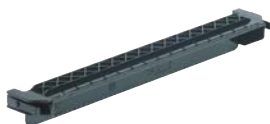
Montážní panely pro rozvaděče VU a VH

Vlastnosti:

- pro instalaci do všech rozvaděčů volta VU/VH

Popis
Montážní deska tl. 2,5 mm pro rozvaděč VU/VH12
Montážní deska tl. 2,5 mm pro rozvaděč VU/VH24
Montážní deska tl. 2,5 mm pro rozvaděč VU/VH36
Montážní deska tl. 2,5 mm pro rozvaděč VU/VH48
Montážní deska tl. 2,5 mm pro rozvaděč VU/VH60

Obj. č.
VZ451N
VZ452N
VZ453N
VZ454N
VZ455M



VZ711

Držák svorkovnice pro rozvodnici volta

Vlastnosti:

- kapacita držáku: 8 jednotek
- šířka držáku: 240 mm

Popis
Držák QC svorkovnic pro rozvodnici volta

Obj. č.
VZ711



KN00A

Univerzální držák bezšroubových svorkovnic

Vlastnosti:

- kapacita držáku: 3,5 jednotek
- šířka držáku: 105 mm

Univerzální držák pro bezšroubové svorkovnicové bloky.
Držák lze uchytit na lištu DIN v horizontální a vertikální poloze, na montážní desku nebo na profil 12 x 2 mm

Popis
Univerzální držák bezšroubových svorkovnic

Obj. č.
KN00A



KN06N

Bloky bezšroubových N svorkovnic

Vlastnosti:

- bezšroubové svorky do průřezu 4 mm²
- třmenové svorky do průřezu 25 mm²



Popis	Velikost (jednotek)	Šířka (mm)	Obj. č.
Blok bezšroubové N svorkovnice, 1+5 svorek	1	30	KN06N
Blok bezšroubové N svorkovnice, 2+8 svorek	1,5	45	KN10N
Blok bezšroubové N svorkovnice, 3+11 svorek	2	60	KN14N
Blok bezšroubové N svorkovnice, 4+14 svorek	2,5	75	KN18N
Blok bezšroubové N svorkovnice, 5+17 svorek	3	90	KN22N
Blok bezšroubové N svorkovnice, 6+20 svorek	3,5	105	KN26N



KN99N

Propojovací můstek pro N bloky

Vlastnosti:

- pro propojení N svorkovnicového bloku
- 1 sada = 10 ks

Popis	Obj. č.
Propojovací můstek pro N svorkovnicové bloky (sada 10 ks)	KN99N



KN14E

Bloky bezšroubových PE svorkovnic

Vlastnosti:

- bezšroubové svorky do průřezu 4 mm²
- třmenové svorky do průřezu 25 mm²



Popis	Velikost (jednotek)	Šířka (mm)	Obj. č.
Blok bezšroubové PE svorkovnice, 1+5 svorek	1	30	KN06E
Blok bezšroubové PE svorkovnice, 2+8 svorek	1,5	45	KN10E
Blok bezšroubové PE svorkovnice, 3+11 svorek	2	60	KN14E
Blok bezšroubové PE svorkovnice, 4+14 svorek	2,5	75	KN18E
Blok bezšroubové PE svorkovnice, 5+17 svorek	3	90	KN22E
Blok bezšroubové PE svorkovnice, 6+20 svorek	3,5	105	KN26E



KN99E

Propojovací můstek pro PE bloky

Vlastnosti:

- pro propojení PE svorkovnicového bloku
- 1 sada = 10 ks

Popis	Obj. č.
Propojovací můstek pro PE svorkovnicové bloky (sada 10 ks)	KN99E



KN22P

Bloky bezšroubových fázových svorkovnic

Vlastnosti:

- bezšroubové svorky do průřezu 4 mm²
- třmenové svorky do průřezu 25 mm²
- jmenovitý proud 63A



Popis	Velikost (jednotek)	Šířka (mm)	Obj. č.
Blok bezšroubové fázové svorkovnice, 1+5 svorek	1	30	KN06P
Blok bezšroubové fázové svorkovnice, 2+8 svorek	1,5	45	KN10P
Blok bezšroubové fázové svorkovnice, 3+11 svorek	2	60	KN14P
Blok bezšroubové fázové svorkovnice, 4+14 svorek	2,5	75	KN18P
Blok bezšroubové fázové svorkovnice, 5+17 svorek	3	90	KN22P
Blok bezšroubové fázové svorkovnice, 6+20 svorek	3,5	105	KN26P



KN99P

Propojovací můstek pro fázové bloky

Vlastnosti:

- pro propojení fázového svorkovnicového bloku
- 1 sada = 10 ks

Popis	Obj. č.
Propojovací můstek pro L svorkovnicové bloky (sada 10 ks)	KN99P



VZ455N

Svorkovnice chráničových obvodů

Vlastnosti:

- 5 bezšroubových svorek pro plné nebo slané vodiče
- pro průřez 1,5 - 4 mm²
- barva: modrá
- uchycení na držák svorkovnic nebo do boků rozvodnice

Popis

Svorkovnice N pro proudové chrániče, bezšroubová (bal./10 ks)

Obj. č.

VZ455N



VZ456N

Svorkovnice chráničových obvodů na lištu DIN

Vlastnosti:

- 5 bezšroubových svorek pro plné nebo slané vodiče
- pro průřez 1,5 - 4 mm²
- barva: modrá
- uchycení na lištu DIN

Popis

Svorkovnice N pro proudové chrániče, bezšroubová (bal./10 ks)

Obj. č.

VZ456N



VZ455P

Svorkovnice fázová

Vlastnosti:

- 5 bezšroubových svorek pro plné nebo slané vodiče
- pro průřez 1,5 - 4 mm²
- barva: hnědá
- uchycení na držák svorkovnic nebo do boků rozvodnice

Popis

Svorkovnice fázová, bezšroubová (bal./10 ks)

Obj. č.

VZ455P



VZ456P

Svorkovnice fázová na lištu DIN

Vlastnosti:

- 5 bezšroubových svorek pro plné nebo slané vodiče
- pro průřez 1,5 - 4 mm²
- barva: hnědá
- uchycení na lištu DIN

Popis

Svorkovnice fázová, bezšroubová (bal./10 ks)

Obj. č.

VZ456P



VZ522

Šroubová svorkovnice PE/N s podpěrrou

Vlastnosti:

- pro zapuštěné nebo nástěnné rozvodnice volta
- typ šroubových svorek
- VZ521 2x(1 x 25 mm² + 5 x 16 mm² + 7 x 10 mm²) - na 1 nosné liště
- VZ522 2x(1 x 25 mm² + 7 x 16 mm² + 9 x 10 mm²) - na 1 nosné liště
- VZ523 2x(1 x 25 mm² + 9 x 16 mm² + 12 x 10 mm²)
- VZ524 2x(1 x 25 mm² + 11 x 16 mm² + 13 x 10 mm²)
- VZ525E 2x(1 x 25 mm² + 13 x 16 mm² + 16 x 10 mm²)

Popis

PE/N svorkovnice 2 x 13 svorek, volta VU/VH/VA12

Obj. č.

VZ521

PE/N svorkovnice 2 x 17 svorek, volta VU/VH/VA24

VZ522

PE/N svorkovnice 2 x 22 svorek, volta VU/VH/VA36

VZ523

PE/N svorkovnice 2 x 25 svorek, volta VU/VH/VA48

VZ524

PE/N svorkovnice 2 x 32 svorek, volta VU/VH/VA60

VZ525E



VZ302N

Zámek se shodným číslem klíče

Vlastnosti:
- pro rozvodnici volta VU/VH

Popis
Zámek pro zapuštěnou rozvodnici volta

Obj. č.
VZ302N



VZ131N

Prosklené dveře pro rozvaděč volta VU/VH

Vlastnosti:
- pro rozvodnici volta VU/VH
- šířka rámu dveří 40 mm
- barva: bílá (RAL 9010)

Popis	Obj. č.
Prosklené dveře volta VU/VH12	VZ131N
Prosklené dveře volta VU/VH24	VZ132N
Prosklené dveře volta VU/VH36	VZ133N
Prosklené dveře volta VU/VH48	VZ134N
Prosklené dveře volta VU/VH60	VZ135N



VZ141N

Krycí rámy

Vlastnosti:
- výška rámu 9 mm
- barva: bílá (RAL 9010)

Popis	Obj. č.
Náhradní rám bez dveří volta VU/VH12	VZ141N
Náhradní rám bez dveří volta VU/VH24	VZ142N
Náhradní rám bez dveří volta VU/VH36	VZ143N
Náhradní rám bez dveří volta VU/VH48	VZ144N
Náhradní rám bez dveří volta VU/VH60	VZ145N



VZ111N

Distanční podpěra rámečku

Vlastnosti:
- pro snížení vestavné hloubky rozvodnice z 90 mm na 72 mm
- pro podložení krycího rámu
- barva: bílá (RAL 9010)

Popis	Obj. č.
Distanční podpěra rámečku, VU12	VZ111N
Distanční podpěra rámečku, VU24	VZ112N
Distanční podpěra rámečku, VU36	VZ113N
Distanční podpěra rámečku, VU48	VZ114N
Distanční podpěra rámečku, VU60	VZ115N



VZ717

Popisové listy

Vlastnosti:
- Popisové listy pro nalepení na dveře rozvaděče
- 1 sada = 10 ks

Popis	Obj. č.
Popisová samolepka A4 pro volta (10 ks)	VZ717



VZ602

Popisové pásky

- Vlastnosti:
- s průhledným samolepicím krytem
 - popisové pole pro 14 modulů
 - 1 sada = 10 ks

Popis
Popisová páska 14 mod. s plastovým krytem, volta (10 ks)

Obj. č.
VZ602



VZ407

Kapsa na dokumenty

- Vlastnosti:
- pro nalepení na dveře rozvaděče

Popis
Kapsa na dokumenty 220 x 240 mm

Obj. č.
VZ407



VZ404

Čistící prostředek

- Vlastnosti:
- Čistící prostředek pro plastové díly v rozprašovači

Popis
Čistící prostředek pro plastové díly

Obj. č.
VZ404



S35S

Krycí lišty

- Vlastnosti:
- S35S: krycí lišta délky 219 mm pro 12 mod.
 - barva: bílá (RAL 9010)
 - pro zakrytí výřezu rozvaděče
 - předperforování umožňuje snadné dělení po 9 mm

Popis
Krycí lišta bílá pro 12 modulů
Krycí lišta s pojistkou proti sejmutí, 210 mm

Obj. č.
S35S
ZZ34S



S30N

Záslepky

- Vlastnosti:
- pro zakrytí výřezu rozvaděče
 - 1 sada = 10 ks 18 mm a 2 ks 9 mm

Popis
Zaslepovací krytka bílá (sada 10 x 18mm/2 x 9mm)

Obj. č.
S30N



VZ537

Ochranný kryt

- Vlastnosti:
- slouží jako ochrana proti zašpinění při zazdění a malířských pracích
 - možnost opětovného použití

Popis
Ochranný kryt rozvodnice volta VU/VH12
Ochranný kryt rozvodnice volta VU/VH24
Ochranný kryt rozvodnice volta VU/VH36
Ochranný kryt rozvodnice volta VU/VH48

Obj. č.
VZ536
VZ537
VZ538
VZ539



VZ221N

Přístrojové kryty

Popis	Obj. č.
Náhradní kryt přístrojů volta VU/VH12	VZ221N
Náhradní kryt přístrojů volta VU/VH24	VZ222N
Náhradní kryt přístrojů volta VU/VH36	VZ223N
Náhradní kryt přístrojů volta VU/VH48	VZ224N
Náhradní kryt přístrojů volta VU/VH60	VZ225A



VZ535

Klips na dokumenty

Popis	Obj. č.
Náhradní klips na dokumenty, volta	VZ535



VZ308N

Výklopný uzávěr

Popis	Obj. č.
Výklopný uzávěr	VZ308N



VZ405N

Přichytky do dutých příček

Vlastnosti:

- jako náhradní díl do rozvaděčů VH
- pro uchycení rozvaděče do dutých příček
- sada 4 ks

Popis	Obj. č.
Přichytky do dutých příček pro voltu VH	VZ405N



VZ304N

Náhradní klíče

Vlastnosti:

- 2 náhradní klíče pro zámek

Popis

Náhradní klíč pro zámek VZ302N (2 ks)

Obj. č.

VZ304N



VZ121N

Náhradní dveře pro rozvaděč VU a VH

Vlastnosti:

- barva: bílá (RAL 9010)

Popis

Náhradní dveře pro rozvodnici volta VU/VH12

Náhradní dveře pro rozvodnici volta VU/VH24

Náhradní dveře pro rozvodnici volta VU/VH36

Náhradní dveře pro rozvodnici volta VU/VH48

Náhradní dveře pro rozvodnici volta VU/VH60

Obj. č.

VZ121N

VZ122N

VZ123N

VZ124N

VZ125E



VZ530N

Kabelová příruba

Popis

Náhradní kabelová příruba

Obj. č.

VZ530N



VZ555N

Lišty DIN

Popis

Náhradní DIN lišta pro VU/VH12

Náhradní rošt vč. DIN lišt pro VU/VH24

Náhradní rošt vč. DIN lišt pro VU/VH36

Náhradní rošt vč. DIN lišt pro VU/VH48

Náhradní rošt vč. DIN lišt pro VU/VH60

Obj. č.

VZ551N

VZ552N

VZ553N

VZ554N

VZ555N



VZ800N

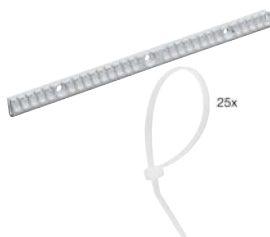
Dveřní závěsy

Popis

Dveřní závěs pro rozvodnici volta 2 ks

Obj. č.

VZ800N



VZ408M

Kabelová příchytka pro rozvodnici volta VH

Vlastnosti:

- Set kabelové příchytky a stahovacích pásek pro instalaci rozvodnice VH do nábytku dle ČSN EN 60670-24

Popis

Set kabelové příchytky a pásek pro rozvodnici volta VH

Obj. č.

VZ408M

Malé rozvodnice volta, projektová řešení obsahují

- rozvaděčové vany pro zapuštění nebo instalaci do dutých příček
- sady s dveřmi a rámem, zákrytem, přístrojovým roštem a PE/N svorkovnicemi
- různobarevná či nerezová provedení dveří s rámem
- designový rám se zrcadlem, nástěnkou nebo rámem pro obraz



VU12NK

Vana rozvaděče volta pro zapuštění

Vlastnosti:

- prázdná včetně ochrany pro omítání a montážních držáků
- integrovaná vodováha

Popis	Obj. č.
Vana rozvaděče volta pro zapuštění, VU12	VU12NK
Vana rozvaděče volta pro zapuštění, VU24	VU24NK
Vana rozvaděče volta pro zapuštění, VU36	VU36NK
Vana rozvaděče volta pro zapuštění, VU48	VU48NK
Vana rozvaděče volta pro zapuštění, VU60	VU60NK



VH36NK

Vana rozvaděče volta do dutých příček

Vlastnosti:

- prázdná včetně příchytek do dutých příček a stahovacích pásek
- integrovaná vodováha

Popis	Obj. č.
Vana rozvaděče volta do dutých příček, VH12	VH12NK
Vana rozvaděče volta do dutých příček, VH24	VH24NK
Vana rozvaděče volta do dutých příček, VH36	VH36NK
Vana rozvaděče volta do dutých příček, VH48	VH48NK
Vana rozvaděče volta do dutých příček, VH60	VH60NK



VZ12NUH

Zákryty včetně dveří s rámem

Vlastnosti:

- s rámem a dveřmi
- barva: bílá (RAL 9010)
- VZxxNUH: s bezšroubovými PE/N a chráničovými svorkovnicemi, krytem a lištami DIN
- VZxxNRK: s krytem a lištami DIN

Popis	Obj. č.
Zákryty včetně dveří s rámem a svorkami, volta VU/VH12	VZ12NUH
Zákryty včetně dveří s rámem a svorkami, volta VU/VH24	VZ24NUH
Zákryty včetně dveří s rámem a svorkami, volta VU/VH36	VZ36NUH
Zákryty včetně dveří s rámem a svorkami, volta VU/VH48	VZ48NUH
Zákryty včetně dveří s rámem a svorkami, volta VU/VH60	VZ60NUH
Zákryty včetně dveří s rámem, volta VU/VH24	VZ24NRK
Zákryty včetně dveří s rámem, volta VU/VH36	VZ36NRK
Zákryty včetně dveří s rámem, volta VU/VH48	VZ48NRK
Zákryty včetně dveří s rámem, volta VU/VH60	VZ60NRK



VZ12NAV

Zákryty bez dveří

Vlastnosti:

- bez rámu a dveří
- s bezšroubovými PE/N a chráničovými svorkovnicemi, krytem a lištami DIN

Popis	Obj. č.
Zákryty včetně svorek, volta VU/VH12	VZ12NAV
Zákryty včetně svorek, volta VU/VH24	VZ24NAV
Zákryty včetně svorek, volta VU/VH36	VZ36NAV
Zákryty včetně svorek, volta VU/VH48	VZ48NAV
Zákryty včetně svorek, volta VU/VH60	VZ60NAV



VZ01NWH

Zákryty s výbavou, bez dveří a rámu, volta.hybrid

Vlastnosti:

- Sada obsahuje kryt, lišty DIN, montážní desky a přepážku včetně zásepek, vše v množství pro danou velikost
- bez rámu, dveří, PE/N svorek a zásuvek 230 V

Popis	Obj. č.
Zákryt volta.hybrid vč. MP a příslušenství pro 12 modulů	VZ01NWH
Zákryt volta.hybrid vč. MP a příslušenství pro 24 modulů	VZ02NWH
Zákryt volta.hybrid vč. MP a příslušenství pro 36 modulů	VZ03NWH



VZ101N

Dveře s rámem

Vlastnosti:

- pro rozvodnice VU/VH

Popis	Obj. č.
Rám s dveřmi, volta VU/VH12, RAL9010 bílá	VZ101N
Rám s dveřmi, volta VU/VH24, RAL9010 bílá	VZ102N
Rám s dveřmi, volta VU/VH36, RAL9010 bílá	VZ103N
Rám s dveřmi, volta VU/VH48, RAL9010 bílá	VZ104N
Rám s dveřmi, volta VU/VH60, RAL9010 bílá	VZ105N
Rám s dveřmi, volta VU/VH12, nerezová ocel	VZ261N
Rám s dveřmi, volta VU/VH24, nerezová ocel	VZ262N
Rám s dveřmi, volta VU/VH36, nerezová ocel	VZ263N
Rám s dveřmi, volta VU/VH48, nerezová ocel	VZ264N
Rám s dveřmi, volta VU/VH60, nerezová ocel	VZ265N
Rám s dveřmi, volta VU/VH12, RAL9006 bílý hliník	VZ321N
Rám s dveřmi, volta VU/VH24, RAL9006 bílý hliník	VZ322N
Rám s dveřmi, volta VU/VH36, RAL9006 bílý hliník	VZ323N
Rám s dveřmi, volta VU/VH48, RAL9006 bílý hliník	VZ324N
Rám s dveřmi, volta VU/VH60, RAL9006 bílý hliník	VZ325N
Rám s dveřmi, volta VU/VH12, RAL7016 antracitová šedá	VZ331N
Rám s dveřmi, volta VU/VH24, RAL7016 antracitová šedá	VZ332N
Rám s dveřmi, volta VU/VH36, RAL7016 antracitová šedá	VZ333N
Rám s dveřmi, volta VU/VH48, RAL7016 antracitová šedá	VZ334N
Rám s dveřmi, volta VU/VH60, RAL7016 antracitová šedá	VZ335N
Rám s perforovanými dveřmi, volta VU/VH36, RAL9010 bílá	VZ103V
Rám s perforovanými dveřmi, volta VU/VH48, RAL9010 bílá	VZ104V
Rám s perforovanými dveřmi, volta VU/VH60, RAL9010 bílá	VZ105V



VZ808N

Designové rámy

Vlastnosti:

- pro instalaci zrcadla nebo obrazu
- rám včetně úchytů

Popis	Obj. č.
Designový rám bez dveří volta VU/VH24, bílá	VZ801N
Designový rám bez dveří volta VU/VH36, bílá	VZ802N
Designový rám bez dveří volta VU/VH24, stříbrná	VZ807N
Designový rám bez dveří volta VU/VH36, stříbrná	VZ808N



VZ811N

Zrcadla do designového rámu

Popis	Obj. č.
Zrcadla do designového rámu volta VU/VH24	VZ811N
Zrcadla do designového rámu volta VU/VH36	VZ812N



VZ814N

Držáky obrazu do designového rámu

Popis	Obj. č.
Držáky obrazu do designového rámu volta VU/VH24	VZ813N
Držáky obrazu do designového rámu volta VU/VH36	VZ814N



VZ293N

Nástěnka včetně rámu

Vlastnosti:

- pěnová deska potažená černou textilií
- včetně hliníkového rámu a úchytů
- barva: stříbrná

Popis	Obj. č.
Nástěnka včetně rámu volta VU/VH24	VZ292N
Nástěnka včetně rámu volta VU/VH36	VZ293N



VZ242N

Kontrolní panel

Vlastnosti:

- hliníkový panel se zámkem
- včetně hliníkového rámu a úchytů
- potisk, osazení a zapojení na poptávku

Popis	Obj. č.
Kontrolní panel volta VU/VH24	VZ242N
Kontrolní panel volta VU/VH36	VZ243N



VZ141N

Krycí rámy

Vlastnosti:

- pro rozvodnici volta VU/VH
- šířka rámu dveří 40 mm
- barva: bílá (RAL 9010)

Popis	Obj. č.
Náhradní rám bez dveří volta VU/VH12	VZ141N
Náhradní rám bez dveří volta VU/VH24	VZ142N
Náhradní rám bez dveří volta VU/VH36	VZ143N
Náhradní rám bez dveří volta VU/VH48	VZ144N
Náhradní rám bez dveří volta VU/VH60	VZ145N



VZ131N

Prosklené dveře pro rozvaděč volta VU/VH

Vlastnosti:

- pro rozvodnici volta VU/VH
- šířka rámu dveří 40 mm
- barva: bílá (RAL 9010)

Popis	Obj. č.
Prosklené dveře volta VU/VH12	VZ131N
Prosklené dveře volta VU/VH24	VZ132N
Prosklené dveře volta VU/VH36	VZ133N
Prosklené dveře volta VU/VH48	VZ134N
Prosklené dveře volta VU/VH60	VZ135N



VZ123W

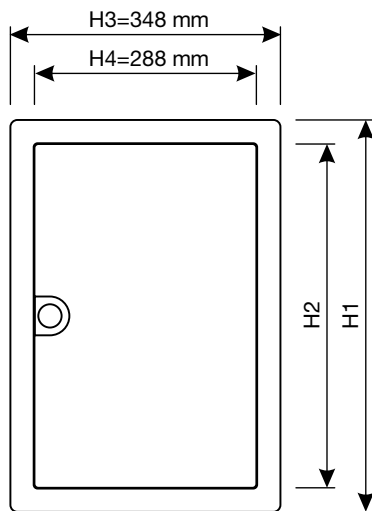
Dveře plastové perforované pro zapuštěné rozvodnice volta VU a VH

Vlastnosti:

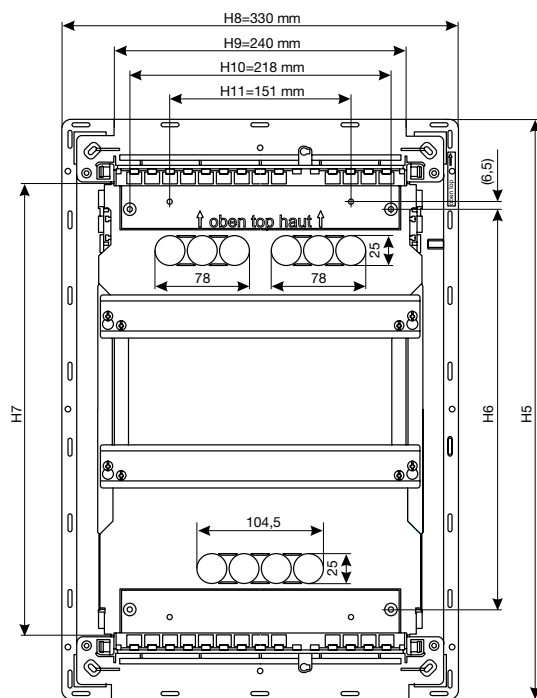
- oceloplechový rám s plastovou vložkou RAL 9010, bílá
- dvířka perforovaná pro odvod tepla z aktivních prvků
- plastovou výplň pro lepší průchod bezdrátových signálů
- se zapuštěným zaklapovacím uzávěrem

Popis	Obj. č.
Náhradní dveře plastové perforované, volta VU/VH36	VZ123W
Náhradní dveře plastové perforované, volta VU/VH48	VZ124W
Náhradní dveře plastové perforované, volta VU/VH60	VZ125W

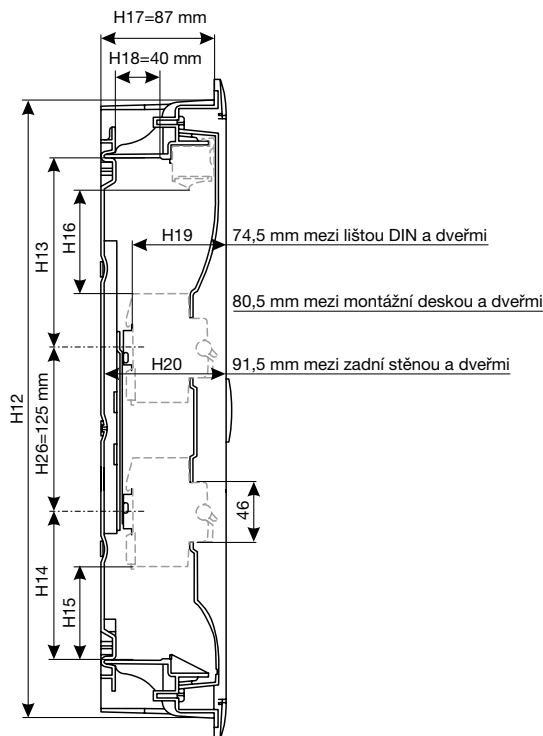
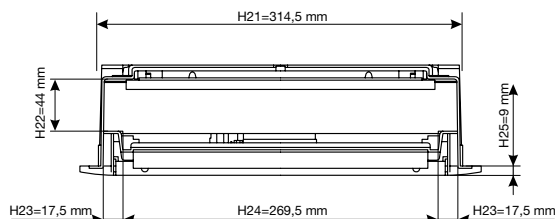
Rozměrové výkresy



	H1	H2
VU12 / VH12	356,5 mm	298,5 mm
VU24 / VH24	505,5 mm	445,5 mm
VU36 / VH36	630,5 mm	570,5 mm
VU48 / VH48	755,5 mm	695,5 mm
VU60 / VH60	880,5 mm	820,5 mm



	H5	H6	H7
VU12 / VH12	335 mm	185 mm	224 mm
VU24 / VH24	484 mm	334 mm	373 mm
VU36 / VH36	609 mm	469 mm	498 mm
VU48 / VH48	734 mm	584 mm	623 mm
VU60 / VH60	859 mm	709 mm	748 mm



	H12	H13	H14	H15	H16
VU12 / VH12	321 mm	130 mm	104 mm	56 mm	64 mm
VU24 / VH24	470 mm	144 mm	114 mm	66 mm	79 mm
VU36 / VH36	595 mm	144 mm	114 mm	66 mm	79 mm
VU48 / VH48	720 mm	144 mm	114 mm	66 mm	79 mm
VU60 / VH60	845 mm	144 mm	114 mm	66 mm	79 mm

Rozměr	Popis
H1	Celková výška rámu
H2	Vnitřní výška rámu
H3	Celková šířka rámu
H4	Vnitřní šířka rámu
H5	Celková výška vany rozvaděče
H6	Svislá vzdálenost montážních otvorů
H7	Vnitřní výška vany rozvaděče
H8	Celková šířka vany rozvaděče
H9	Vnitřní šířka otvoru kabelové příruby
H10	Vodorovná vzdálenost montážních otvorů
H11	Vodorovná vzdálenost montážních otvorů (pro kovové profily)
H12	Výška vany pro montáž do dut. příček
H13	Horní připojovací prostor dle DIN 43871
H14	Spodní připojovací prostor dle DIN 43871
H15	Spodní připojovací prostor s modulovými přístroji
H16	Horní připojovací prostor s modulovými přístroji
H17	Montáž. hloubka vany pro montáž do dut. příček
H18	Maximální výška průchodu kabelů
H19	Vzdálenost mezi lištou DIN a dveřmi
H20	Vzdálenost mezi zadní stěnou a dveřmi
H21	Šířka vany pro montáž do dut. příček
H22	Boční výška kabelového prostoru
H23	Boční šířka kabelového prostoru
H24	Vnitřní rozměr pro kryt přístrojů
H25	Tloušťka rámu
H26	Rozteč DIN lišt

Tabulka rozměrů

Rozměry rozvodnice v mm	1řadá	2řadá	3řadá	4řadá	5řadá
Vnitřní výška, V	224	373	498	623	748
Rozměr niky pro zazdění, V x Š x H	340 x 335 x 90	490 x 335 x 90	615 x 335 x 90	740 x 335 x 90	865 x 335 x 90
Rozměr niky pro dutou příčku, V x Š x H	321 x 314,5 x 87	470 x 314,5 x 87	595 x 314,5 x 87	720 x 314,5 x 87	845 x 314,5 x 87
Rozměr montážní desky, V x Š x H	178 x 265 x 2,5	330 x 265 x 2,5	454 x 265 x 2,5	577 x 265 x 2,5	702 x 265 x 2,5

Rozměry krycího rámu v mm	1řadá	2řadá	3řadá	4řadá	5řadá
Vnější rozměr rámu, V x Š	356,5 x 348	505,5 x 348	630,5 x 348	755,5 x 348	880,5 x 348
Vnitřní rozměr rámu, V x Š	296,5 x 288	445,5 x 288	570,5 x 288	695,5 x 288	820,5 x 288

Rozměry designových krycích rámu v mm		2řadá	3řadá		
Vnější rozměr rámu, V x Š		552 x 452	752 x 552		
Vnitřní rozměr rámu, V x Š		500 x 400	700 x 500		

Váha

Objednací číslo	VU12NC	VU24NC	VU36NC	VU48NC	VU60NC
Váha (g)	2571	3533	4350	5163	6120
Objednací číslo	VH12NC	VH24NC	VH36NC	VH48NC	VH60NC
Váha (g)	2554	3491	4283	5070	5470
Objednací číslo	VU12NE	VU24NE	VU36NE	VU48NE	VU60NE
Váha (g)	2600	3520	4280	5160	6220
Objednací číslo	VH12NE	VH24NE	VH36NE	VH48NE	VH60NE
Váha (g)	2610	3640	4450	5400	5800
Objednací číslo			VU36NWB	VU48NWB	VU60NWB
Váha (g)			3800	4820	5300
Objednací číslo			VH36NWB	VH48NWB	VH60NWB
Váha (g)			3900	4770	5300

Splňuje požadavky

ČSN EN 61439-3, ČSN EN 60670-24
rozměry dle DIN 43871

Certifikace

VDE, SEV, ÖVE, EŠČ

Jmenovité napětí

AC 400 V / 50 Hz

Jmenovitý proud

63 A

Třída ochrany

II (dvojitá izolace)

Stupeň krytí

IP30

Jmenovité izolační napětí

$U_i = 400 \text{ V AC}$

Stupeň znečištění

2

Třídění elektromagnetické kompatibility (EMV)

B

Dveře

zapuštěny v jedné rovině s krycím rámem a skrytými panty. Panty umožňují vyjmutí dveří a jejich otočení bez nutnosti demontáže rámu

Uzávěr dveří

zapuštěný sklopný uzávěr s možností výměny za uzamykací uzávěr

Barva

RAL9010 (bílá)

Svorkovnice PE/N

Rozvaděč volta řady NC vybaven bezšroubovou svorkovnicí QuickConnect s množstvím a průřezem svorek dle normy DIN 43871 a DIN VDE 0100 část 410.

Rozvaděče volta řady NE vybaveny mosaznou šroubovou svorkovnicí PE/N.

Kabelové vstupy

- horní / spodní

výsuvná kabelová příruba s předperforováním pro snazší zavedení kabelů

- boční

v horní a spodní části rozvaděče jsou na obou stranách předperforovány prostupy pro $\varnothing 25 \text{ mm}$, od 2řadého rozvaděče jsou předperforovány boční prostupy $\varnothing 25 \text{ mm}$ v prostoru mezi lištami DIN

- zadní

v horní části rozvaděče jsou předperforovány prostupy $2 \times 3 \times \varnothing 25 \text{ mm}$, které lze vylomit jako dva otvory $78 \times 25 \text{ mm}$, ve spodní části jsou předperforovány prostupy pro $4 \times \varnothing 25 \text{ mm}$, které lze vylomit do jednoho otvoru $104,5 \times 25 \text{ mm}$

Obsah halogenů

V rozvaděči je použit polystyrol s malým obsahem halogenů < 1%. Všechny výrobky jsou certifikovány dle RoHS a WEEE.

Vyrovnaní s omítkou

maximálně do 15 mm

Plombování

jako standard

Tepelná odolnost

Testováno dle normy: 168 hodin / $70 \text{ }^\circ\text{C}$

Zkouška tvrdosti podle Brinella

Údaje v souladu se zkušebními normami:

- a) nosné díly proudových částí: $125 \text{ }^\circ\text{C} / 1 \text{ h}$
- b) pro ostatní izolační části: $70 \text{ }^\circ\text{C} / 1 \text{ h}$

Mechanická odolnost

Rozvodnice jsou testovány dle ČSN EN 50102 / A1 stupně ochrany poskytované kryty elektrických zařízení proti vnějším mechanickým nárazům. Uvedený stupeň krytí se vztahuje na celou rozvodnici, s výjimkou částí, které jsou v souladu s výše uvedenou normou osvobozeny od rázové zkoušky (například kabelové průchody). Test byl založen na definované deformační energii (= energie nárazu) 2 Nm. Toto odpovídá **IK kódu: IK07**.

Zkouška žhavou smyčkou

dle IEC 60695-2-10:

Nosné díly proudových částí $960 \text{ }^\circ\text{C} / 30 \text{ s}$

Jiné izolační díly s bezpečnou funkcí (podle normy výrobku):

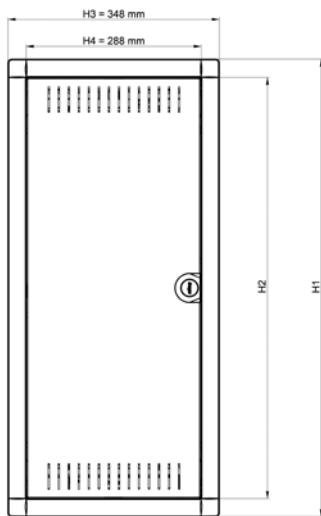
- skříňe pro instalaci do zdíva $650 \text{ }^\circ\text{C} / 30 \text{ s}$
- skříňe pro instalaci do dutých příček $850 \text{ }^\circ\text{C} / 30 \text{ s}$.

Maximální povolený ztrátový výkon

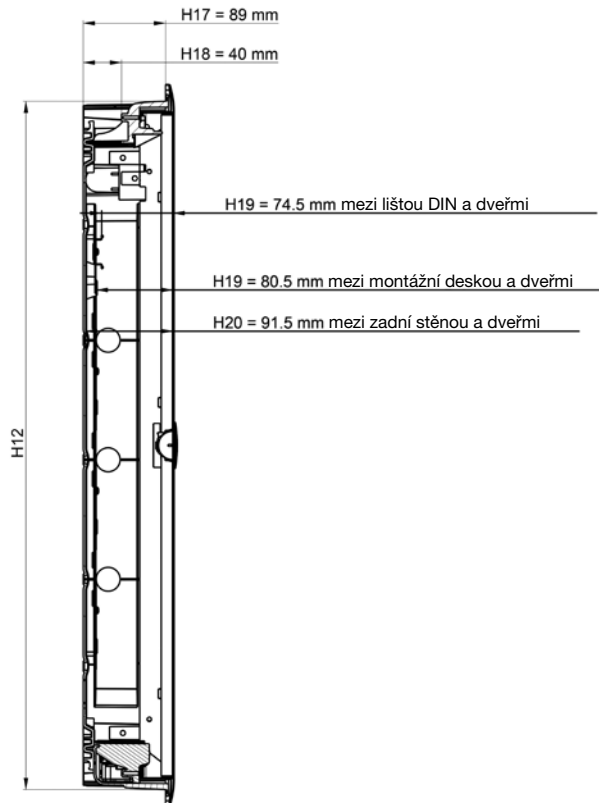
Všech instalovaných přístrojů v rozvodnici při teplotním nárůstu ΔT . Kdy ΔT je teplotní rozdíl mezi horním limitem teploty v instalovaném rozvaděči a teplotou okolního vzduchu.

typ rozvodnice	$\Delta T 20 \text{ K (W)}$	$\Delta T 30 \text{ K (W)}$
VU/VH12..	9,9	16,5
VU/VH24..	13,8	22,9
VU/VH36..	17,1	28,4
VU/VH48..	20,5	33,9
VU/VH60..	23,8	39,4

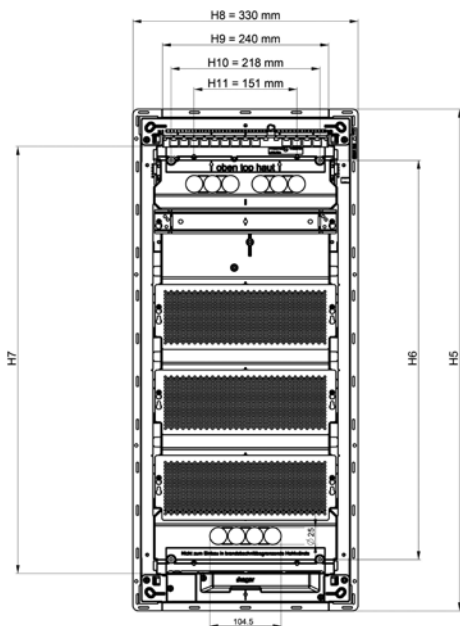
Rozměrové výkresy



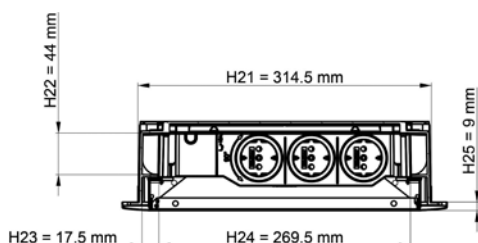
	H1	H2
VU12 / VH12	356,5 mm	298,5 mm
VU24 / VH24	505,5 mm	445,5 mm
VU36 / VH36	630,5 mm	570,5 mm
VU48 / VH48	755,5 mm	695,5 mm
VU60 / VH60	880,5 mm	820,5 mm



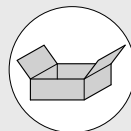
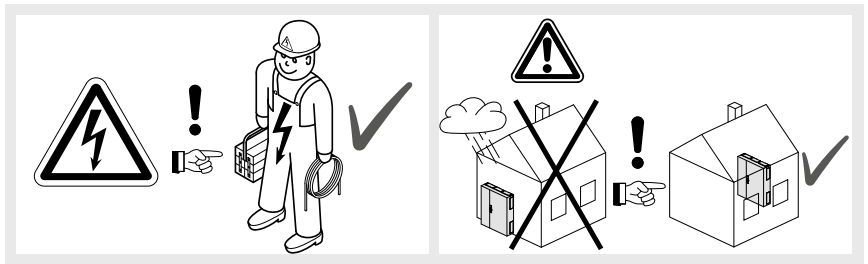
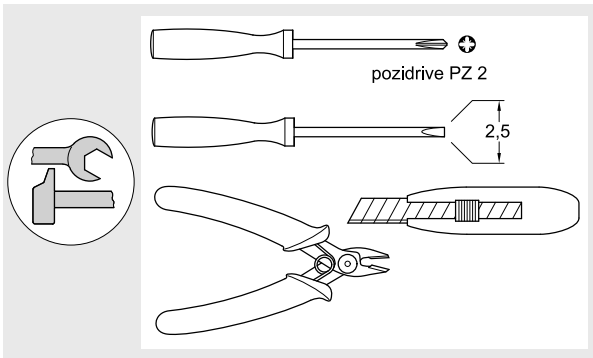
	H12
VU36 / VH36	595 mm
VU48 / VH48	720 mm
VU60 / VH60	845 mm



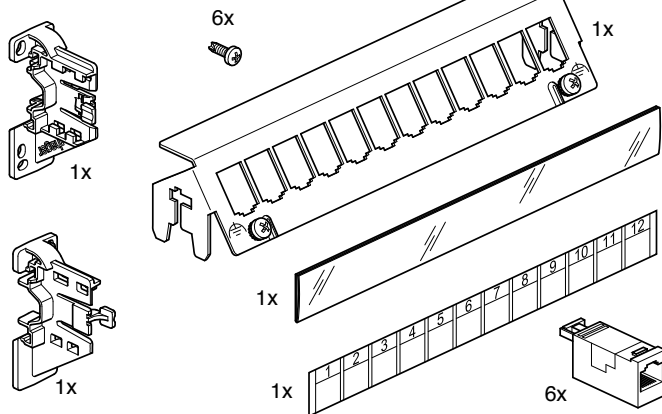
	H5	H6	H7
VU36 / VH36	609 mm	469 mm	498 mm
VU48 / VH48	734 mm	584 mm	623 mm
VU60 / VH60	859 mm	709 mm	748 mm



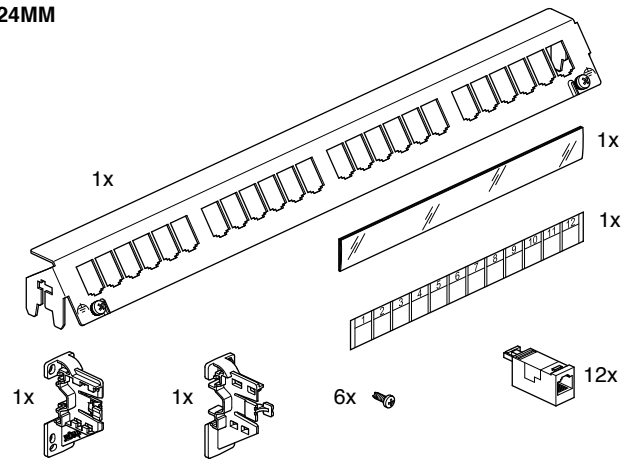
Rozměr	Popis
H1	Celková výška rámu
H2	Vnitřní výška rámu
H3	Celková šířka rámu
H4	Vnitřní šířka rámu
H5	Celková výška vany rozvaděče
H6	Svislá vzdálenost montážních otvorů
H7	Vnitřní výška vany rozvaděče
H8	Celková šířka vany rozvaděče
H9	Vnitřní šířka otvoru kabelové příruby
H10	Vodorovná vzdálenost montážních otvorů
H11	Vodorovná vzdálenost montážních otvorů (pro kovové profily)
H12	Výška vany pro montáž do dut. příček
H17	Montážní hloubka vany pro montáž do dut. příček
H18	Maximální výška průchodu kabelů
H19	Vzdálenost mezi lištou DIN a dveřmi
H20	Vzdálenost mezi zadní stěnou a dveřmi
H21	Šířka vany pro montáž do dut. příček
H22	Boční výška kabelového prostoru
H23	Boční šířka kabelového prostoru
H24	Vnitřní rozměr pro kryt přístrojů
H25	Tloušťka rámu
H26	Rozteč DIN lišt



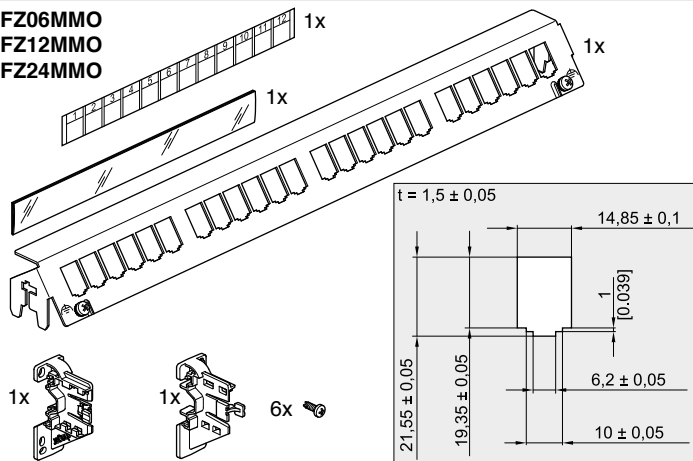
FZ12MM



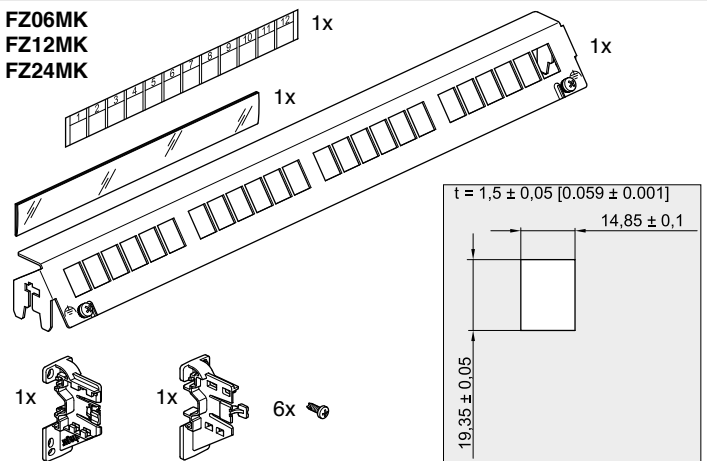
FZ24MM



**FZ06MMO
FZ12MMO
FZ24MMO**



**FZ06MK
FZ12MK
FZ24MK**



VA12CN / VA24CN / VA36CN / VA48CN

Rozvodnice dle DIN 43871 pro nástěnnou montáž přístrojů s hloubkou 92,5 mm (s dveřmi, pro hloubku přístrojů 70 mm).
Instalační hloubka dle DIN 43880.

- spodní díl se zadní stěnou a přístrojovým roštem s lištami DIN
- svorkovnice PE/N s ochranou proti dotyku
- vrchní kryt s výřezy 46 mm pro instalaci modulových přístrojů bez dveří (dveře lze dodatečně nainstalovat)

Splňuje požadavky

ČSN EN 61439-3 a ČSN EN 60670-24

Certifikace

DIN 43871

**Jmenovité napětí**

AC 400 V / 50 Hz

Jmenovitý proud

63 A

Třída ochrany

II (dvojitá izolace)

Stupeň krytí

IP30

V jedné rovině s hranou rozvaděče, s možností otočení otevírání.

Zapuštěný sklopný uzávěr s možností výměny za uzamykací uzávěr.

Po celé šířce rozvaděče s předperforovaným rastrem šířky 4 mm a výšky 12, 17, 21, 23 a 26 mm, do vytvořeného otvoru lze vložit elektroinstalační kanály LF40060, LF40090 a LF40110.

V horní a spodní části rozvaděče jsou na obou stranách předperforovány prostupy pro \varnothing 25 mm v horní a spodní části rozvaděče jsou předperforovány prostupy 7 x \varnothing 25 mm, které lze vylomit do jednoho otvoru 175 x 25 mm.

Rozvaděč volta řady VAxxCN, vybaven bezšroubovou QuickConnect svorkovnicí s množstvím a průřezem svorek dle normy DIN 43871.

Rozvaděč volta řady VAxxB, vybaven mosaznou šroubovou svorkovnicí PE/N.

Mechanická odolnost

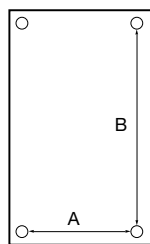
Rozvodnice jsou testovány dle ČSN EN 50102 / A1 stupně ochrany poskytované kryty elektrických zařízení proti vnějším mechanickým nárazům. Uvedený stupeň krytí se vztahuje na celou rozvodnici, s výjimkou částí, které jsou v souladu s výše uvedenou normou osvobozeny od rázové zkoušky (například kabelové průchody). Test byl založen na definované deformační energii (= energie nárazu) 2 Nm. Toto odpovídá **IK kódu: IK07**.

Maximální povolený ztrátový výkon

Všech instalovaných přístrojů v rozvodnici při teplotním nárůstu ΔT . Kdy ΔT je teplotní rozdíl mezi horní limitem teploty v instalovaném rozvaděči a teplotou okolního vzduchu.

typ rozvodnice	ΔT 20 K (W)	ΔT 30 K (W)
VA12..	12,5	21
VA24..	15	25
VA36..	17	28
VA48..	20,5	34

Rozměry v mm



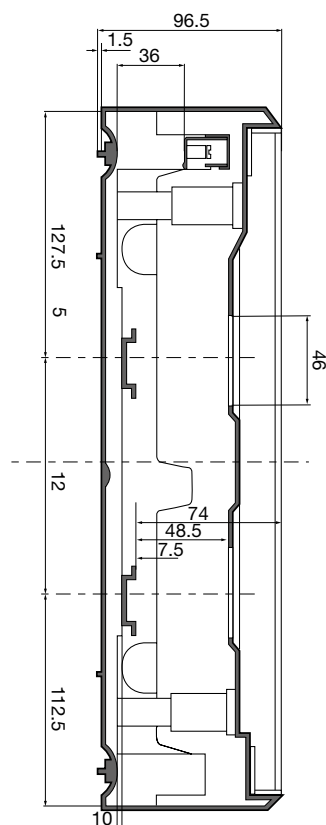
	1řadá	2řadá	3řadá	4řadá
Vnější rozměry V x Š x H	245 x 305 x 96,5	370 x 305 x 96,5	515 x 305 x 96,5	640 x 305 x 96,5
Výška horního připojovacího prostoru	127,5	127,5	147,5	147,5
Výška spodního připojovacího prostoru	112,5	112,5	112,5	112,5

boční prostor pro kabely na levé i pravé straně 34 mm /
prostor pod lištou DIN 10 mm

Vzdálenost montážních otvorů	1řadá	2řadá	3řadá	4řadá
A	270	270	270	270
B	91	216	331	456

Váha:

Typ	VA12CN	VA24CN	VA36CN	VA48CN	VA12T	VA24T	VA36T	VA48T
Váha (kg)	1,14	1,55	1,94	2,53	0,57	0,84	1,12	1,41





Hager Elektro s.r.o

Pražská 238
250 66 Zdiby
Česká republika

info@hager.cz

hager.cz

Pro aplikování výroby „rozvodnic“ typu „nakup a instaluji“ lze použít normu ČSN EN 60670-24. V tomto případě již nevyžadíme rozvaděč jako výrobek dle ČSN EN 61439-1/-3, ale provádíme montáž certifikovaného úplného krytu s danými prvky (jistice, chrániče atd.). Úplný kryt dle ČSN EN 60670-24 je určen pouze pro bytové a podobné aplikace, pro pevnou instalaci v interiéru. Montáž úplného krytu může provádět pouze osoba s příslušnou elektrotechnickou kvalifikací dle vyhlášky č. 50/1978 sb., montáž úplného krytu musí být zakončena revizní zprávou, kterou opět může provádět pouze osoba s příslušnou elektrotechnickou kvalifikací.

Rozsah ČSN EN 60670-24

- Domovní a podobné pevné elektrické instalace
- Instalované kvalifikovanými osobami, ale přístupné nekvalifikovaným osobám
- Okolní teplota od 25° C, občas 35° C po dobu 24 hodin s max. 40° C a min. -5° C
- Jmenovitě napětí: 400 V, celkový napájecí proud nepřesahující 125 A
- Zkratový proud nepřesahuje: 10 kA (17 kA se zařízením omezuji zkratové proudy)
- Nelze aplikovat na rozvaděče dle ČSN EN 61439 a hlavní vstupní panely (např. skříňky na elektromotřové desce)

Jako úplný kryt lze použít tyto rozvodnice:

- Volta**
- do zdíva VU12xx, VU24xx, VU36xx, VU48xx a VU60xx
- do duté příčky VH12xx, VH24xx, VH36xx, VH48xx a VH60xx
- hybridní do duté příčky VH602xxxx, VU603xxxx
- hybridní do duté příčky VH602xxxx, VA24xx, VA36xx, VA48xx
- nástěnné VA12xx, VA24xx, VA36xx, VA48xx
- Gamma**
- nástěnné GD113J, GD213J, GD313J, GD413J, GD118S, GD218S, GD318S, GD418S.

Vector

- nástěnné IP54/65 VE103L, VE106L, VE110L, VE112L, VE118L, VE212L, VE218L, VE312L, VE412L.

Do úplného krytu lze montovat přístroje, které jsou produktovou normou schváleny k obsluze laiky.

- IEC 61008-2-1 a proudové chrániče s nadproudovou ochranou dle IEC 61009-2-1, napáječe domácích telefonů IEC 60950 atd.

Není předem dáno, jaký typ a značka přístroje má být použita, avšak instalované přístroje nesmí přesáhnout svou proudovou jmenovitou hodnotou in proudovou hodnotu iná úplného krytu, tzn. **přístroje nesmí být větší než 63 A** (neboť úplné kryty Volta, Gamma a Vector II mají InA = 63 A), a napájení úplného krytu nesmí být větší než iná úplného krytu. Do lehké duté příčky lze montovat pouze kryty k tomu schválené (volta VH).

Přístroje musí být upraveny na listu DIN a nesmí být překročena maximální modulární kapacita úplného krytu.

Doporučené modulární prvky Hager:

- Jistice MBN, MCN, NBN, NCN, NDN
- Proudové chrániče CDA, CJG
- Proudové chrániče s nadproudovou ochranou ADA
- Svodiče přepětí SPN, SPA
- Vypínače, přepínače, tlačítka a kontrolky SBN, SBT, SFT, SFL, SFB, SVN
- Relé, stykače a časova a impulsní relé ERC, ESC, ETC, EZN, EPN, EPS
- Stmivače a soumrakové spínače EV, EVN, EE, EEN
- Elektroměry a měřicí přístroje EC, SM
- Zvonky a zvonkové transformátory SU, ST
- Spínači analogové a digitální hodiny EH, EG.

Přístroje budou propojeny s příslušnými vodiči

odpovídajících průřezů nebo se k propojení použije

propojovacích hřebení a ukončovacích krytek, to

vše dle elektroinstalčních předpisů. Montážník musí

překontrolovat, aby vzdálenost povrchových cest **mezi**

živými částmi byla minimálně 3 mm. Nevyužíté otvory pro

modulové přístroje musí být zakryty zásepkami (S35S), tak

aby bylo docíleno **krytí i při otevřených dveřích IP2X**.

Pokyny pro instalaci přístrojů

Po montáži **musí být provedena revize** (kontrola dotažení svorek, změření izolčního stavu atd.) a revizní zpráva, která obsahuje dokumentaci o instalaci úplného krytu. Na úplný kryt již není potřeba vylepovat žádné štítky nebo další označení. Vyvarujte se tvorbě štítků, které budou podobné štítkům pro rozvaděče dle ČSN EN 61439-1, tak abyste předcházejeli záměně úplného krytu za rozvaděč.

Dokumentace:

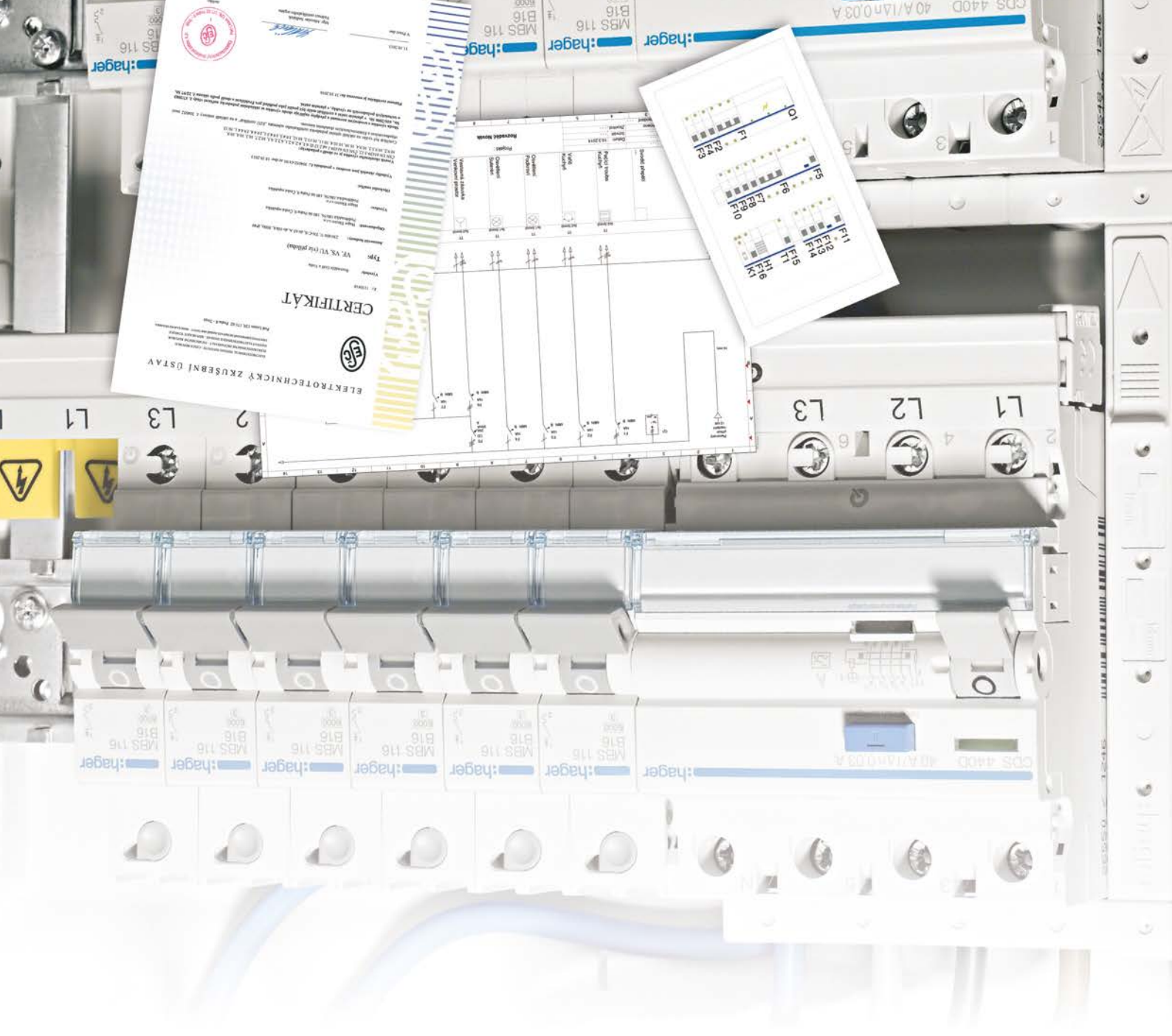
Kromě již zmíněné revizní zprávy není potřeba další

dokumentace. Avšak pro vytvoření revizní zprávy je nutné

schéma zapojení. Pro vytvoření jednoduchého liniového

schématu máte k dispozici, na našich webových stránkách,

software „1-2-3 Schéma“, který je zcela zdarma.



Jaký návod k použití?

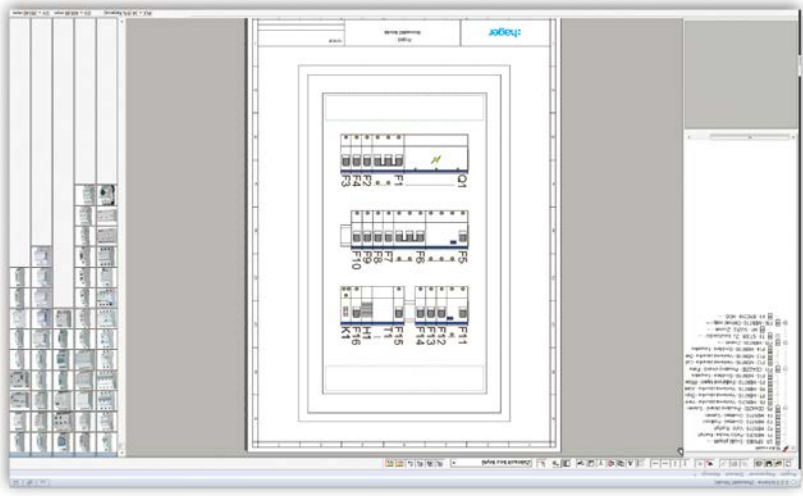
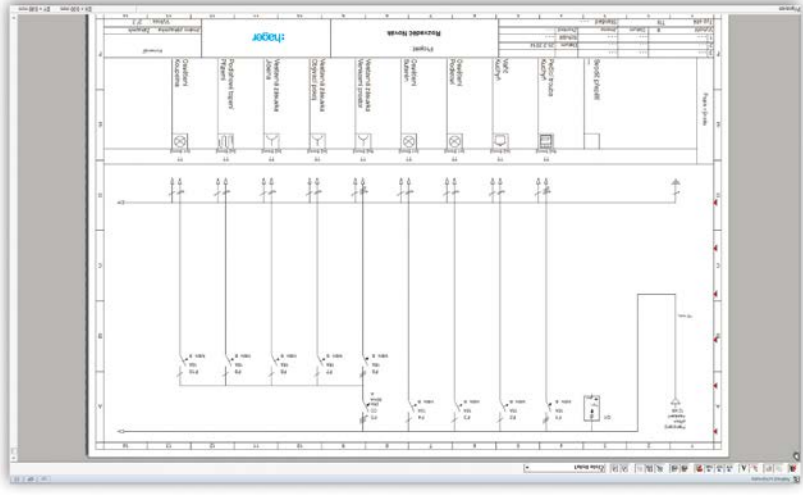
Stali jste se výrobcem zařízení, a tudíž musíte k zařízení také dodat návod. Návod musí obsahovat: montáž a obsluhu zařízení, opravy a manipulace se zařízením, dopravu a skladování, záruční podmínky. Pro snazší přípravu máme k dispozici formulář návodu.

Co s tolika dokumenty?

Typový štítek vylepíte na rozvaděč, může být i za dveřmi, avšak po otevření čitelný. Veškerou dokumentaci si založíte, můžete ji schraňovat minimálně 10 let. Dokumenty, jako souhrnnou tabulku rozhraní, EU prohlášení o shodě, návod k použití a liniové schéma, předáte vašemu zákazníkovi s rozvaděčem.

Nemám k dispozici schéma zapojení nebo schéma již neodpovídá skutečnému zapojení...

Pro tento případ máte k dispozici stránkách www.hager.cz software ke stažení na našich webových stránkách „1-2-3 Schéma“, který je zcela zdarma. Software slouží pro vytvoření vykresové dokumentace (pohledového a liniového výkresu). V softwaru „1-2-3 Schéma“ jsou také již předdefinované šablony typových rozváděčů. Zde je potřeba provést úpravy v závislosti na zapojení, tzn. odstranění nepoužitých prístrojů, přesunutí prístrojů dle skutečnosti a následný popis umístění a použití.



Jméno, adresa a další kontaktní údaje	hager
Typ rozváděče dle typového klíče	Typ
Rozměr rozváděče	322 x 535 x 97
Krytí rozváděče: volta IP30/golft IP40	Krytí
Vyrobní číslo rozváděče	33 2000-4-11
Datum výroby rozváděče	9.3.2018

hager

Elektro František Novák
Nová Páka
507 91
E-mail:

Název	Rozváděč domovní
Typ	
Napětí Un a frekv. Fn	230/400V TN-C-S, 50Hz
Rozměry	
Proud Ina	33 2000-4-11
Krytí	Norma
Vyr. číslo	xxxxx
Datum vyr.	9.3.2018

Jak má vypadat typový štítek a tabulka souhrnného rozhraní?

V případě použití konfigurátoru bude vytvořen vzor štítku a souhrnné tabulky. Provedení a obsah typového štítku: štítek musí být trvale umístěný tak, aby byly hodnoty čitelné i za provozu. Na štítku musí být: označení výrobce včetně jeho adresy, popřípadě jeho ochranný znak, typové označení rozváděče, identifikační číslo, které umožní dohledat potřebné dokumentace k tomuto rozváděči, datum výroby, normu IEC 61439-3, napětí Un, proud InA, frekvenci Fn, krytí IP, znak CE.

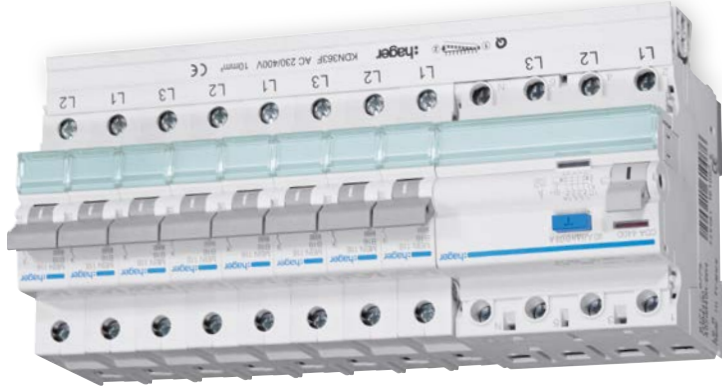
Kdo může rozváděče nízkého napětí sestavovat?
Každý výrobce rozváděčů musí mít patřičné živnostenské oprávnění. Výroba rozváděčů je dle živnostenského zákona volná živnost č.80 (Výroba, obchod a služby jinde nezahrzené).

Co mohou do takovýchto rozváděčů (DBO) instalovat?

jistice, proudové chrániče, proudové chrániče s nadproudovou ochranou, přístroje pro spínání, ovládání, měření a komunikaci, pojistky D01, D02, D03, D11 a D111 (fixní držáky pojistek, které jsou určeny k obsluze laiky, pojistky mohou být vyměněny pouze za pojistky stejné velikosti a hodnoty In).

Co nelze do rozváděčů DBO instalovat?

Zařízení s NH pojistkami, výkonové jističe (MCB) a všokové prvky, které nejsou certifikovány pro laickou obsluhu. Tyto přístroje mohou být obsluhovány pouze znalými či poučenými osobami.



Jak postupovat při výrobě?

Zapojení rozváděče musí proběhnout dle platných norem a propojení přístrojů musí být provedeno vodiči nebo propojovacími lištami patřičného průřezu, např. KDN363A nebo KDN363F, včetně všokového příslušenství (krytky ukončení lišty a krytky neuztýčených propojek). Je nutné dodržet pravidlo jedna nulová svorka na připojený vodič ve stejném pořadí jako jistič / ochranné prvky nebo nulové vodiče správně popsat. Všeckere neobsazené pozice v rozváděči je nutno osadit krycí lištou (S35S) tak, aby se zajistilo dostatečné krytí při otevřených dveřích rozváděčů tj. IP2XC.

Jaké je provozní napětí a jmenovitý proud rozváděčů Hager (DBO)?

Rozváděče lze používat pro jmenovité napětí $U_n = 230/400\text{ V}$, 50 Hz u silových obvodů a $U_n = 230\text{ V}$, 50 Hz pro ovládací obvody. Jmenovitý proud rozváděče nesmí být větší než Ina daného rozváděče (golf, volta, vector II, cosmos = 63 A / univers FW = 125 A).



Rozvaděče nízkého napětí dle CSN EN 61439-1/-3

Co to je rozvaděč nízkého napětí?

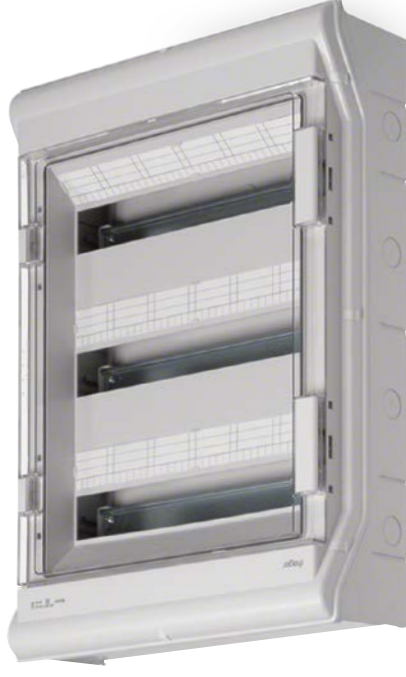
Je to kombinace jednoho nebo více spínačů přístrojů nízkého napětí spolu s přidruženými řídicími, měřicími, signalizačními, ochrannými a regulačními zařízeními, se všemi elektrickými a mechanickými propojeními a konstrukčními částmi.

Co je to rozvodnice DBO dle CSN EN 61439-3?

Rozvodnice DBO jsou rozvodnice určené pro obsluhu laikem (například spína světelne obvodů, zaplná jističe nebo chrániče po poruše atd.). Vstupní obvody mají ochranná zařízení, která jsou určena k obsluze laikem (jističe, proudové chrániče, proudové chrániče s nadproudovou ochranou a některé druhy držáků pojistek), v souladu s IEC 60898-1, IEC 61008, IEC 61009, IEC 62423 a IEC 60269-3.

Pro jaké aplikace jsou vhodné rozvaděče?

Rodinné domy, byty, hotely a podobná místa, kde obsluhu provádějí laici (např. rozvaděče v kancelářských budovách nebo rozvaděče pro pokladny v supermarketech).
Rozvaděče musí být instalovány v prostorách k tomu určených a v souladu s pokyny návodu přibaleného k prázdnému rozvaděči. Všechny rozvaděče Hager, které jsou zkoušeny dle CSN EN 61439-3, jsou určeny k montáži do interiéru, kromě rozvaděče vector II outdoor, který lze montovat i do venkovních prostor. Také je nutné zkontrolovat, zda rozvaděč lze instalovat do lehkých dutých příček, tzn. zda má veškeré zkoušky pro tento typ instalace.



:hager

**Rozváděče
dle ČSN EN 61439-3
a úplné kryty dle
ČSN EN 60670-24**



Rozváděče a úplné kryty