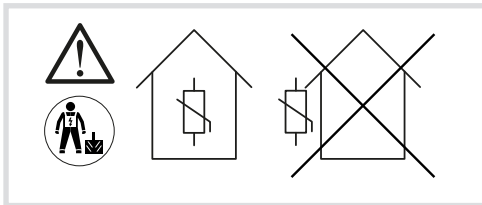


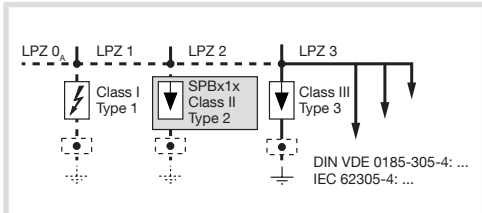
- (DE) Überspannungsableiter
- (EN) Surge protective device
- (FR) Parafoudre
- (CS) Svodič přepětí

## SPB115, SPB215, SPB315, SPB413, SPB415

### Installation

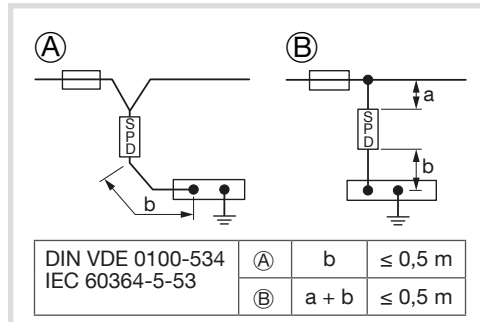


### Coordination / Koordination



<b>EN 61643-11</b> <b>IEC 61643-11</b>	Type 2 Class II
<b>U<sub>n</sub></b>	240/415V (50/60 Hz)
<b>U<sub>c</sub></b>	275V (L-N); 260V (N-PE)
<b>I<sub>ri</sub></b>	100A <sub>rms</sub>
<b>Humidity</b>	5%...95%
<b>9°C</b>	-40/+80 °C
<b>Ports</b>	1
<b>IP code</b>	20 (built in)

### Connection / Anschluss

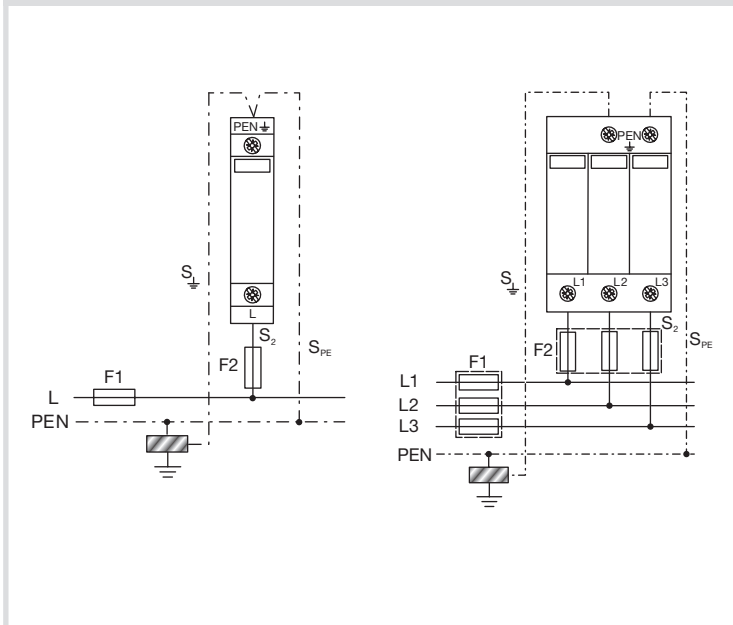


3 Nm (1,5-16 mm<sup>2</sup>)  
4.5 Nm 25-35 mm<sup>2</sup>)

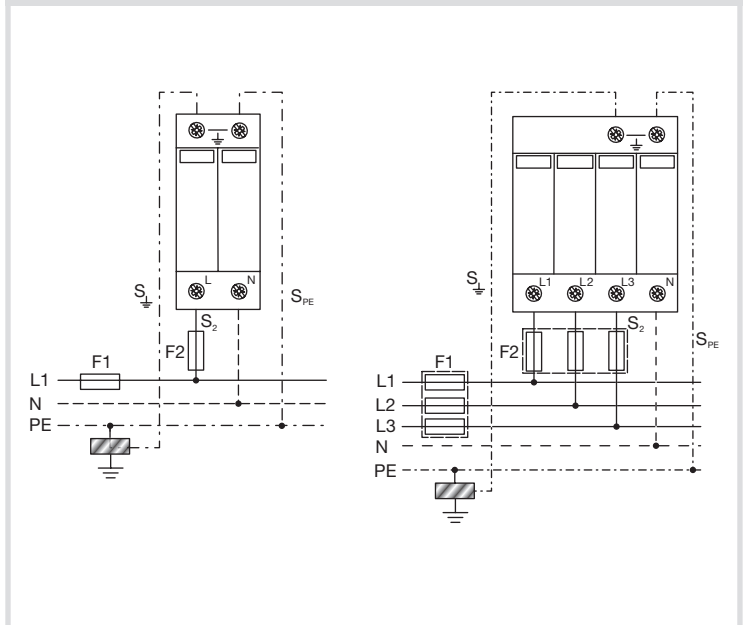
16 mm	16 mm
min. L, N, PE, ≡ 1,5 mm <sup>2</sup>	
max. L, N, PE, ≡ 25 mm <sup>2</sup>	35 mm <sup>2</sup>

	L x W x H (mm)	I <sub>max</sub> (8/20 μs)	I <sub>n</sub> (8/20 μs)	U <sub>p</sub>	I <sub>scrr</sub>	max. ≡ parrallel	I <sub>pe</sub>	Cartridge / Steckmodul
<b>SPB115</b>	65.7 x 17,5 x 98.7	40 kA	20 kA	≤ 1,5 kV	50 kA <sub>rms</sub>	125 AgG	< 0,45 mA	1 1 Ph + 1 x SPB015 0
<b>SPB215</b>	65.7 x 35.6 x 98.7	40 kA	20 kA	≤ 1,5 kV	50 kA <sub>rms</sub>	125 AgG	< 5 μA	1 1 Ph + N + 1 x SPB015 1 1 x SPB015N
<b>SPB315</b>	65.7 x 53 x 98.7	40 kA	20 kA	≤ 1,5 kV	50 kA <sub>rms</sub>	125 AgG	< 0,45 mA	3 3 Ph + 3 x SPB015 0
<b>SPB413, SPB415</b>	65.7 x 71 x 98.7	40 kA	20 kA	L-N ≤ 1,5 kV N-PE ≤ 1,5 kV	50 kA <sub>rms</sub> I <sub>ri</sub> (N-PE) = 100A <sub>rms</sub>	125 AgG	< 5 μA	3 3 Ph + N + 3 x SPB015 1 x SPB015N



### TNC (SPB115 (1+0), SPB315 (3+0))



### TT / TNS (SPB215 (1+1), SPB413, SPB415 (3+1))



## Backup fuse/Vorsicherung

Type	SPB115 SPB215, SPB315, SPB413, SPB415
F1 	F1 ≤ 125 AgG ↓ <del>⊗</del>
F2 	F1 > 125 AgG ↓ F2 ≤ 125 AgG

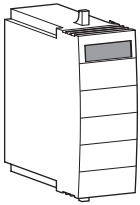
F1 AgL/gG	F2 AgL/gG	S <sub>2</sub> mm <sup>2</sup>	S <sub>PE</sub> mm <sup>2</sup>
25	25	6	6
35	35	6	6
40	40	6	6
50	50	6	6
63	63	10	10
80		10	10
100		16	16
125		16	16
> 125	> 125	16	16



- Die Überspannungsableiter sind auf möglichst kurzem Weg zu erden.
- The surge protective device should be grounded using the shortest possible route.
- Les parafoudres doivent être mis à la terre par le plus court chemin possible.
- Svodič přepětí by měl být uzemněn v co nejkratší vzdálenosti

## Fault indication/Defektanzeige

SPB115, SPB215, SPB315, SPB413, SPB415



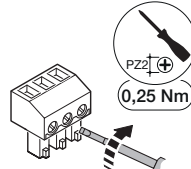
Rot/Red/Rouge/Červená



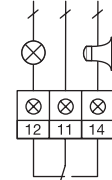
Replace

## Remote contact/Fernmeldekontakt

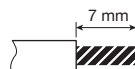
SPB115, SPB215, SPB315, SPB415



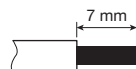
PZ2  
0,25 Nm



U max./I max. AC :	250V/1,5A 125V/1A (UL)
U max./I max. DC :	30V/1A
0,14 - 1,5 mm <sup>2</sup> AWG 28 - 16 AWG 30 - 14 (UL)	



7 mm



7 mm

## SPB015, SPB015N

