

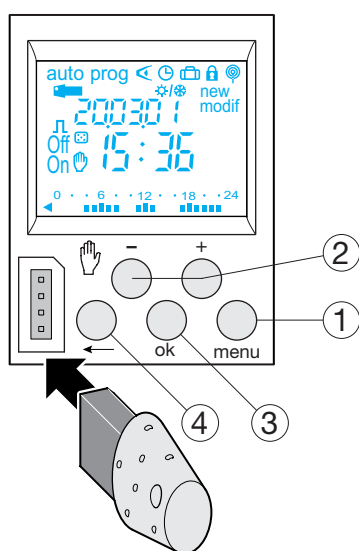
EG 103D

Návod k obsluze

Digitální spínací hodiny 1 kanálové s týdenním cyklem

Vlastnosti přístroje

- Příklad je dodáván s přednastaveným datem a časem
- Automatické přepínání letního/zimního času ☼/❄
- Programovatelný klíč
 - pro řízení ve vyjimečném programu
 - pro kopírování programu/nahrávání programu
- Programování po jednotlivých dnech nebo skupinách dnů
- 56 programových kroků, On (zap), Off (vyp) nebo impulsní provoz (1 s až 30 min.)
- Manuální ovládání, trvale On nebo Off (trvale zobrazeno)
- Časově omezené manuální ovládání On nebo Off (bliká)
- Prázdninový program : Nastavení On nebo Off mezi dvěma zadanými daty.
- Náhodné řízení
- Programy jednotlivých dnů jsou zobrazovány pomocí sloupcového display
- Možnost blokování ovládacích tlačítek
- Možnost programování bez přiloženého napětí



Tlačítka

- ① **menu** : Volba druhu provozu
- auto** : Provoz dle nastaveného programu
- prog** : new pro programování
- prog** : **modif** pro změnu již vloženého programu
- : Kontrola programů
- : Nastavení času, datumu a volba způsobu přepínání letní/zimní čas
- : Prázdninový program
- ② **+ a -** : Listování nebo nastavování hodnot
- : V provozu **auto** lze volit mezi manuálním ovládáním, časově omezeným nebo náhodným řízením
- ③ **ok** : Potvrzení blikajících údajů
- ④ : Návrat k předchozímu kroku

Návrat do druhu provozu **auto** lze provést kdykoliv stiskem tlačítka **menu**

Jestliže po dobu jedné minuty nebylo stisknuto žádné z ovládacích tlačítek dochází k automatickému návratu do druhu provozu **auto**

Mazání údajů:

- **Program:**
Vymazání celého vloženého programu lze provést současným stiskem tří tlačítek: **menu**, **ok** a . Nastavený čas a datum zůstanou zachovány.
- **Mazání veškerých údajů:**
Současným stiskem čtyř tlačítek: **-**, **+**, **ok** a **menu** dojde k vymazání veškerých údajů ve spínacích hodinách.
Po použití této komplexní funkce Reset je nutno znovu nastavit aktuální čas a datum.

Technické údaje

Elektrické vlastnosti

- Napájecí napětí: 230 V AC ± 15%
- Frekvence: 50/60 Hz
- Vlastní spotřeba: max. 0,5 VA při 50 Hz
- Výstup: 1 přepínací kontakt (bez potenciálu)
- Max. spínací schopnost

AC1	μ16A 250 V~
Cos φ = 0,6	μ10A 250 V~
Žárovková svítidla	2300 W
Halogenové žárovky 230 V	2300 W
Zářivky s předřadníky // (max. 45 μF)	400 W
Zářivky bez předřadníků / s předřadníky v sériovém zapojení	1000 W
Úsporné žárovky	500 W
- Min. spínací schopnost AC1 100 mA 250 V~
- Galvanické oddělení mezi napájením a výstupním kontaktem: < 4 kV

Funkční vlastnosti

- Kapacita programových kroků: 56 kroků
- Minimální interval mezi dvěma programovými kroky: 1 minuta
- Přesnost chodu: ± 1,5 s / 24h
- Reserva chodu: zajištěna lithiovým článkem 5 let bez připojení na napájecí napětí
- Při ztrátě napájecího napětí dochází po 1 minutě ke zhasnutí display.
Po stisku kteréhokoliv tlačítka však dochází k opětovnému zobrazení údajů na display.
- Krytí: IP 20

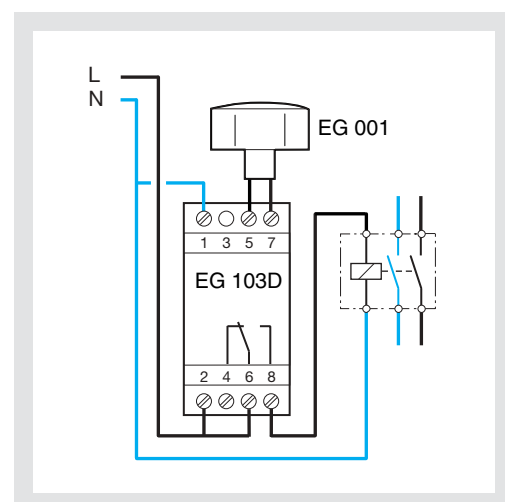
Teploty okolí

- Provozní teplota: -5 °C až +45 °C
- Skladovací teplota: -20 °C až +70 °C

Připojitelnost vodičů

- Plný vodič: 1 až 6 mm²
- Lanko: 1,5 až 10 mm²

Schema zapojení:



Programování (nový program): prog new

Programování lze provádět v denním nebo týdenním cyklu. Při programování v týdenním cyklu platí údaje pro více dní. Jednotlivé dny jsou označeny následujícím způsobem: 1 = pondělí, 2 = úterý, 3 = středa atd., 7 = neděle.



- Po stisku tlačítka **menu** se zobrazí blikající režim **prog**. Volbu tohoto režimu potvrďte stiskem tlač. **ok**. Poté potvrďte blikající údaj **new** stiskem tlač. **ok**. Na okamžik se zobrazí počet volných prog. kroků.
- Pomocí tlač. **+** nebo **-** a potvrzením pomocí tlač. **ok** zvolte požadovaný den nebo skupinu dnů v týdnu.
- Po přechodu na poslední den v týdnu se zobrazí blikající údaj **ok**. Potvrďte jej stiskem tlač. **ok** nebo opravte zvolenou skupinu dnů pomocí tlač. **+** nebo **-**.
- Pomocí tlačítek **+** nebo **-** zvolte stav kontaktu: On (zap), Off (vyp) nebo \square (impulsní provoz) a potvrďte stiskem **ok**.
- Pomocí tlačítek **+** a **-** nastavte hodinu sepnutí nebo vypnutí a potvrďte stiskem tlačítka **ok**.
- Poté nastavte stejným způsobem minutu.
- Při programování impulsního provozu \square , zadejte délku impulsu (sekundy a poté minuty), stejným způsobem jako při programování času.

Naprogramujte zbývající dny nebo skupiny dnů opakováním kroků 3 až 7.

Den nebo skupina dnů mohou být během kroku 3 změněny pomocí tlačítek **+**, **-** nebo \leftarrow .

Programování ukončete stiskem tlačítka **menu**, po jeho stisku dojde k návratu do módu **auto**. Výše uvedeným způsobem lze též přidávat další programové kroky.

Kontrola programů

Slouží pro kontrolu programů, bez nebezpečí změny nebo vymazání údajů. Zvolte druh provozu \leftarrow stiskem tlačítek **menu** a **ok**. Bude zobrazen první programový krok pro pondělí.

Dvě možnosti pro kontrolu programů:

- Pomocí tlačítek **+** nebo **-** lze procházet jednotlivé dny v týdnu. Tímto způsobem dochází k zobrazení prvního programového kroku jednotlivých dnů.
- Stiskem tlačítka **ok** lze zobrazovat programové kroky jednotlivých dnů.

Změna nebo mazání programových kroků: prog modif

Zvolte druh provozu **prog** stiskem tlačítek **menu** a **ok**. Poté zvolte mód **modif** pomocí tlačítek **+** nebo **-** a potvrďte tlačítkem **ok**.

Na okamžik se zobrazí počet volných prog. kroků. Poté bude zobrazen první programový krok prvního dne v týdnu, případně první skupiny dnů. Opakováním stiskem tlačítka **ok** můžete procházet jednotlivé programové kroky.

Blikající údaje (stav kontaktu, hodina, minuta) můžete měnit pomocí tlačítek **+** nebo **-**. Změněné údaje potvrďte stiskem **ok**.

Jestliže bliká za skupinou dnů kurzor **ok** můžete zobrazit jednotlivé programové kroky nebo přeskočit skupinu dnů pomocí tlačítek **+** nebo **-** a přejít přímo ke změně údajů požadovaného dne nebo skupiny dnů.

Mazání programových kroků:

Zvolte stav kanálu (On, Off nebo \square), stiskněte současně tlačítka **+** a **-**. Zobrazí se upozornění **Clear** (vymazat). Potvrďte jej stiskem tlačítka **ok**.

Programovatelný klíč

Zasunutím programovatelného klíče \blacksquare do přístroje se nabízí dva druhy provozu:

A. Řízení ve vyjimečném programu:

Klíč zasuňte do přístroje. Po 10 sec. začnou hodiny pracovat v programu uloženém v programovatelném klíči, aniž by došlo k uložení tohoto programu do hodin a přepsání programu spínacích hodin. Jakmile vyjmete programovatelný klíč z přístroje, vrací se hodiny k původnímu programu.

B. Kopírování (load) / Nahrávání (save):

Programovatelný klíč umožňuje kopírování programu uloženého ve spínacích hodinách do programovatelného klíče nebo lze nahrát program z klíče do spínacích hodin.

- Zasuňte klíč a čekejte 2 sec.
- Pomocí tlačítka **menu** zvolte druh provozu.

save: záložní kopie programu uloženého v hodinách bude přenesena do programovatelného klíče.

load: Program z programovatelného klíče bude nahrán do spínacích hodin.

\leftarrow : Prohlížení programu uloženého v programovatelném klíči.

- Volbu potvrďte stiskem tlačítka **ok**.
- Volbu funkcí **save** a **load** je nutno potvrdit dalším stiskem tlačítka **ok**.

Po této volbě se na display mohou objevit dva druhy chybových hlášení:

no prog: na klíči není uložen žádný program (klíč dosud není naprogramován).

Error: na klíči je uložen program z 2-kanalových spínacích hodin.

Pro oba tyto případy platí:

- Můžete použít pouze provoz **save**.
- Chybové hlášení je zobrazeno tak dlouho, dokud nevyjmete programovatelný klíč z hodin. Hodiny pracují pouze ve vlastním programu.

Nastavení data a času

Nastavení letního a zimního času

Při připojení antény EG001 je možno synchronizovat čas spínacích hodin s "přesným časem" pomocí signálu DCF77 z vysílače ve Frankfurtu nad Mohanem. Nastavení času a datumu potom probíhá automaticky, stejně jako přechod z letního na zimní čas. Po připojení antény bliká na display symbol \odot . Po synchronizaci času hodin s vysílačem svítí symbol trvale. Nelze-li signál DCF77 přijmout jsou hodiny řízeny vlastním krystalem.

Manuální nastavení času.

Tlačítkem **menu** zvolte \odot a potvrďte stiskem tlačítka **ok**. Nastavte den v týdnu, měsíc, rok a čas (hodiny a minuty) pomocí tlačítek **+** a **-**. Nastavení potvrďte stiskem tlačítka **ok**.

Hodiny umožňují nastavení automatického přechodu z letního na zimní čas \odot . Zvolte požadovaný přechod z letního na zimní čas pomocí tlačítek **+** nebo **-** a potvrďte stiskem **ok**.

Automatický přechod z letního na zimní čas závisí na geografické poloze.

Možnosti nastavení:

Druh	Začátek letního času	Konec letního času	Oblast použití
Euro *	poslední neděle v březnu	poslední neděle v říjnu	EU
USA	první neděle v dubnu	poslední neděle v říjnu	Severní-amerika
GB	poslední neděle v březnu	čtvrtá neděle v říjnu	jen Anglie
USER	volně programovatelný	volně programovatelný	
No	beze změny času	beze změny času	

* základní nastavení.

K přechodu z letního na zimní čas dochází mezi 2.00 hod a 3.00 hod. ráno.

Při volbě **USER** (volně programovatelný):

- Pomocí tlačítek **+** a **-** zvolte den, měsíc, datum a čas přechodu na letní čas (+ 1 h) a potvrďte stiskem tlačítka **ok**.
- Pomocí tlačítek **+** a **-** zvolte den, měsíc, datum a čas přechodu na zimní čas (- 1 h) a potvrďte stiskem tlačítka **ok**.

Spínací hodiny sami prověří, kterému dnu a týdnu tyto údaje odpovídají a budou v následujících letech automaticky provádět změnu času k zadanému datu.

Prázdninový program

Tento druh provozu umožňuje přiřadit výstupnímu kontaktu stav „Zap.“ nebo „Vyp.“ pro zvolené období.

Po uplynutí tohoto období je tato volba automaticky vymazána a nebude se již v následujících letech znovu opakovat.

Zvolte druh provozu \square pomocí tlačítka **menu** a volbu potvrďte stiskem tlačítka **ok**. Pomocí tlačítek **+** nebo **-** zvolte stav výstupního kontaktu On (Zap.) nebo Off (Vyp.) a potvrďte tlačítkem **ok**. Tlačítky **+** a **-** zvolte den a poté měsíc pro začátek prázdninového programu (Datum 1) a volbu potvrďte tlačítkem **ok**. Stejným způsobem zadejte den a měsíc pro ukončení prázdninového programu (Datum 2).

V provozu **auto** bliká \square a signalizuje, že je naprogramován prázdninový program.

\square bude během trvání prázdninového programu zobrazen trvale a nebude blikat.

Prázdninový program bude aktivován v období od 0.00 hod. 1. Datumu do 23.59 hod. 2. Datumu.

Zadáte-li pouze Datum 1, bude prázdninový program probíhat do konce roku.

Vymazání prázdninového programu lze provést současným stiskem tlačítek **+** a **-**, po němž se zobrazí upozornění **Clear**.

Pro vymazání programu je nutno toto upozornění potvrdit stiskem tlačítka **ok**.

Manuální ovládání a náhodné řízení

Opakováním stiskem tlačítka \square V případě, že je zobrazen stav kontaktu **On** (Zap.):

- stisknutí: časově omezené manuální vypnutí. **Off** a \square bliká. K návratu do provozu **auto** dojde při následujícím programovém kroku.

- stisknutí: Trvalé manuální sepnutí. **On** a \square jsou trvale zobrazeny. Trvalé sepnutí musí být manuálně deaktivováno.
- stisknutí: Trvalé manuální vypnutí. **Off** a \square jsou trvale zobrazeny. Trvalé vypnutí musí být manuálně deaktivováno.
- stisknutí: Náhodné řízení. Slouží k simulaci přítomnosti osob. Na display jsou zobrazeny \square a stav kontaktu. Náhodné řízení musí být manuálně deaktivováno. V tomto případě dochází k náhodnému posouvání programových kroků v rozmezí ± 59 Min.
- stisknutí: Návrat do provozu **auto**.

Blokování

Nežádoucím změnám v programu lze zabránit blokováním ovládacích tlačítek. Blokování se provádí zasunutím a vyjmutím blokovacího klíče EG 004. Odblokování klávesnice se provádí stejným způsobem.

Záruka

24 měsíců od data výroby na materiál a výrobní závady. Při výrobních závadách musí být výrobek předložen prodejci s uvedením závady, která se na výrobku vyskytuje.

