

EE 202, EE 203

Popis přístroje

2 kanálový soumrakový spínač EE202 / EE203 spíná obvody elektrického osvětlení v závislosti na intenzitě denního osvětlení a hodnotě nastavené obsluhou na přístroji. Hodnota intenzity osvětlení může být obsluhou nastavena odlišně pro každý kanál.

Výstup EE202 / EE203 je:

- sepnut, je-li naměřená hodnota nižší než hodnota nastavená na přístroji
- rozepnut, je-li naměřená hodnota vyšší než hodnota nastavená na přístroji
- trvale sepnut (ON) nebo trvale rozepnut (OFF), je-li zvoleno trvalé sepnutí nebo rozepnutí

Sepnutí a rozepnutí probíhá s krátkým zpožděním, které zajišťuje, že přístroj nereaguje na krátkodobé světelné změny (např. záblesky, reflektory automobilů apod.).

Soumrakový spínač EE202/EE203 disponuje dvěma druhy provozu:

- Automatický (druh provozu 1)
- Poloautomatický (druh provozu 2)

Vstupy E1 a E2 umožňují externí řízení soumrakového spínače EE202/EE203. Soumrakové spínače EE202/EE203 lze vzájemně propojit a tímto způsobem řídit složitá osvětlení s velkými počty svítidel.

Rozsah dodávky

- EE202 - samostatný přístroj
- EE203 - přístroj + nástěnné fotočidlo EE003

Nastavení přístroje

Pro snadné nastavení nastavte přepínač ① do polohy "test", čímž bude eliminováno zpoždění při sepnutí a vypnutí.

Pro volbu rozsahu intenzity osvětlení použijte přepínač ②.

2 až 200 lux (nízká intenzita osvětlení)
Příklad použití: pouliční osvětlení, reklamy, výlohy ...

200 až 20000 lux (vysoká intenzita osvětlení)
Příklad použití: markýzy a žaluzie ...

Nejjednodušší nastavení je při požadované intenzitě osvětlení. Při přepínači ① nastaveném v poloze "test" otáčejte potenciometrem ④ na požadovanou intenzitu osvětlení až do rozsvícení LED ③. Přepínač ① vraťte zpět do polohy "auto" umožňující běžný provoz.

Popis funkce soumrakového spínače EE202/EE203

• Automatický provoz:

(Potenciometr ⑤ je v pozici Mode 1)

Při automatické funkci soumrakového spínače spíná přístroj pokud je intenzita denního osvětlení nižší než nastavená hodnota a zároveň je aktivován vstup E1 (přiložením napětí 230 V).

K vypnutí dojde odpojením napětí od vstupu E1 nebo po zvýšení intenzity denního osvětlení nad nastavenou hodnotu.

Pomocí tlačítka připojeného ke vstupu E2 lze libovolně měnit aktuální stav osvětlení.

• Poloautomatický provoz:

(Potenciometr ⑤ je v pozici Mode 2)

Při tomto druhu provozu lze pomocí vstupu E1 definovat povolenou časovou oblast (přiložením napětí 230 V). Pomocí tlačítka připojeného ke vstupu E2 lze spínat nebo vypínat osvětlení.

Mimo povolenou časovou oblast bude po sepnutí osvětlení automaticky odpojeno se zpožděním, které lze nastavit potenciometrem ⑤.

Během povolené časové oblasti se ovládá osvětlení pomocí připojeného tlačítka, přičemž probíhá řízení osvětlení v závislosti na hodnotách nastavených u jednotlivých kanálů a na intenzitě denního osvětlení.

• Vzájemné propojení několika přístrojů:

Fotočidlo EE202/EE203 lze připojit k jednomu přístroji ⑥. Informaci o intenzitě denního osvětlení lze však předávat i dalším přístrojům pomocí nepolarizovaného vedení ⑦.

Jako poslední v této řadě může být použit též soumrakový spínač typu EE200.

Instalace fotočidla

Pro spolehlivou funkci soumrakového spínače musí být čidlo umístěno mimo dosah přímého slunečního záření nebo jiných světelných zdrojů. Fotočidlo musí být též chráněno před znečištěním a vodou.

Při přerušení vedení mezi fotočidlem a soumrakovým spínačem blikají kontrolky S1 a S2.



Před připojením nebo manipulací s fotočidlem musí být soumrakový spínač odpojen od napájecího napětí 230 V~.

Technické údaje

Elektrické údaje

- Jmenovité napětí: 230 V ~ +10-15% 50/60 Hz
- Vlastní spotřeba: 1,5 VA max.
- Výstup: 1 bezpotenciálový kontakt pro každý kanál
- Max. spínaný výkon:
 - AC1: 16A 250 V~
 - Žárovková svítidla/halogenové žárovky: 2300 W 2000 W
 - Zářivky: - nekompenzované
 - paralelní kompenzace (110µF): 1000 W
 - Kompaktní zářivky: 10 x 20 W
 - Zářivky s elektronickým předřadníkem: 1000 W

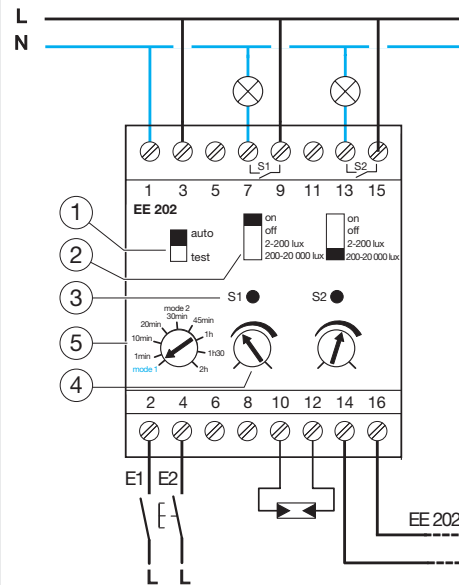
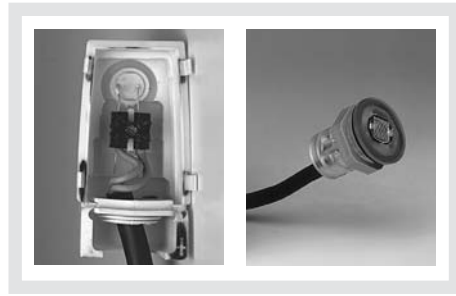
Provozní údaje

- 2 nastavitelné rozsahy: 2 až 200 lux, 200 až 20000 lux.
- Zpoždění při sepnutí a rozepnutí: 30 s.
- Zpoždění při poloautomatickém provozu: 1 minuta až 2 hodiny; Přesnost: 15 %
- Provozní teplota: -30°C až +60°C (fotočidlo), -0°C až +45°C (přístroj)
- Skladovací teplota: -20 °C až +60 °C
- Krytí (čidlo): IP54; Třída izolace (čidlo): II
- Hystereze: 10 %
- Maximální délka vedení mezi soumrakovým spínačem a fotočidlem: max. 50 m.
- Maximální délka vedení mezi dvěma soumrakovými spínači: max. 50 m.
- Max. počet přístrojů připojených k jednomu čidlu: 10 ks EE202 nebo 1 až 9 ks EE202 + 1 ks EE200

Připojitelnost vodičů

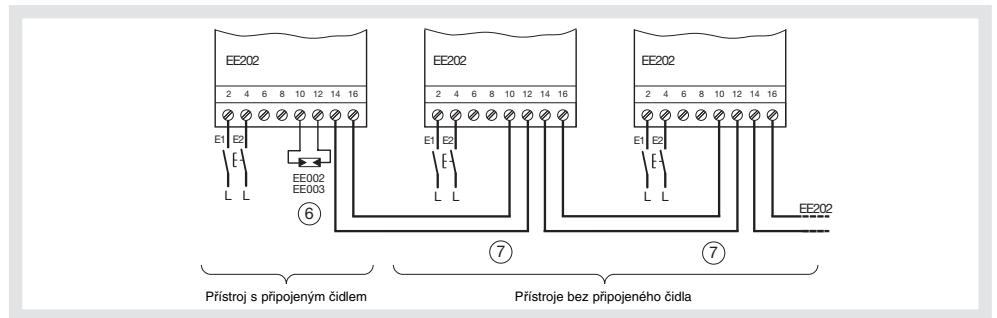
- Přístroj: 0,5 až 4 mm²
- Fotočidlo: 0,75 až 2,5 mm²

Popis přístroje a schema zapojení EE202

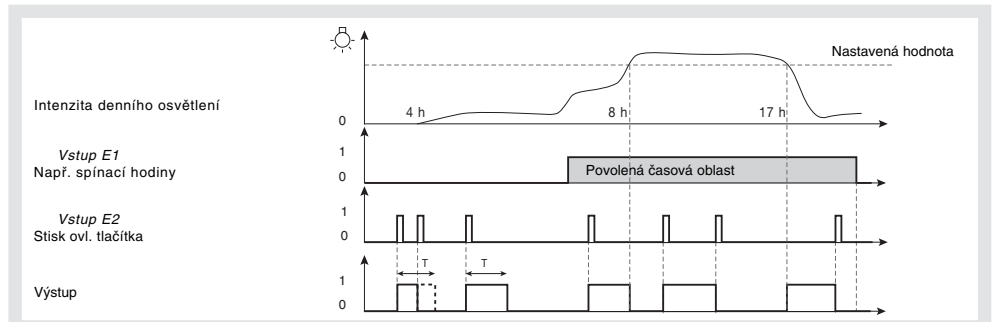


- ① Přepínač druhu provozu "auto/test".
- ② 4-polohový přepínač pro volbu: trvalého sepnutí - on trvalého vypnutí - off rozsahu - 2 až 200 lux rozsahu - 200 až 20 000 lux
- ③ Signalizace sepnutého stavu pomocí LED.
- ④ Potenciometr pro nastavení požadované intenzity osvětlení.
- ⑤ Potenciometer pro volbu provozu: Automatický provoz nebo poloautomatický provoz (se zpožděním).

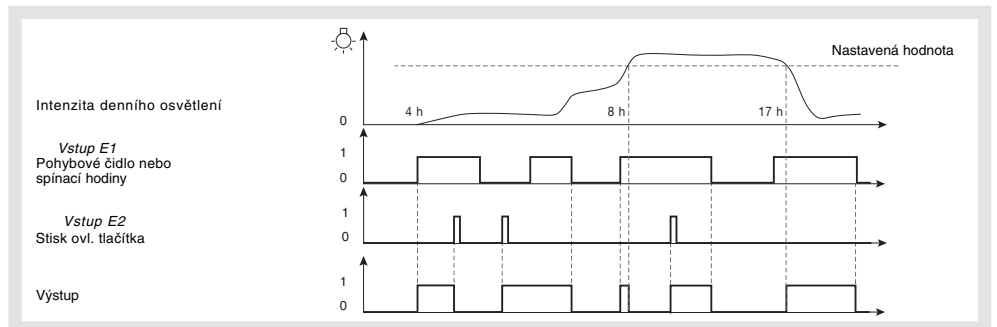
Vzájemné propojení několika přístrojů typu EE202



Poloautomatický provoz



Automatický provoz



Záruka



24 měsíců od data výroba na materiálu a výrobní závady.
Při výrobních závadách musí být výrobek předložen prodejci s uvedením závady, která se na výrobku vyskytuje.