

EE804A

Čidlo pohybu / přítomnosti 360° nástěnné

EE805A

Čidlo pohybu / přítomnosti 360° vestavné

Bezpečnost

Elektrické zařízení smí instalovat a zapojovat pouze kvalifikovaný elektrikář v souladu s příslušnými instalačními normami, směrnicemi, předpisy a předpisy pro prevenci úrazů daného státu.

Nedodržení pokynů k instalaci může způsobit poškození zařízení, požár nebo jiné nebezpečí. Zařízení není vhodné vzhledem k principu detekce pro použití v technologii zabezpečení nebo v poplachové technologii. Tyto pokyny jsou součástí výrobku a musí být předány koncovému uživateli.

Konstrukce zařízení (obr. 1 a 2)

- (1) Připojovací svorky
- (2) Úchyt pro pojistný šroub
- (3) Prostor pro odblokování
- (4) Montážní příchytky
- (5) Detektor čočka
- (6) Potenciometr pro nastavení intenzity osvětlení
- (7) Potenciometr pro nastavení zpožděného vypnutí
- (8) Kryt pro potenciometr
- (9) Pojistný šroub
- (10) Pružinky pro upevnění do duté příčky
- (11) Odlehčení tahu s upevněním pro kabelové pásky
- (12) Kryt svorkovnice

Funkce

Účel použití

- Automatické spínání elektrických zátěží v závislosti na tepelném pohybu a okolním jasu
- EE804A: Povrchová montáž nebo montáž na vestavné instalační krabice dle platných norem (např. DIN 4907)
- EE805A: Vestavná montáž do dutiny

Vlastnosti výrobku

- Kombinace čidel pohybu a přítomnosti, kdy ve středu místnosti je zvýšena citlivost detekce na přítomnost (detekce nepatrných pohybů)
- Nastavitelná intenzita jasu pro detekci
- Nastavitelný čas zpožděného vypnutí

Popis provozu

Čidlo pohybu je citlivé na pohyb osob, zvířat, nebo předmětů, které vyzařují teplo.

- je zapnuto na nastavenou dobu v případě detekování pohybu v detekční oblasti a nižší intenzity osvětlení, než je nastavena. Každý další pohyb obnoví nastavený čas sepnutí.
- je vypnuto, pokud v detekční oblasti není zjištěn žádný další pohyb, uplynula nastavená doba, nebo intenzita osvětlení je vyšší než nastavená hodnota.

Informace pro elektrikáře

Montáž a elektrické připojení



NEBEZPEČÍ!

Hrozí úraz elektrickým proudem při kontaktu s částmi pod napětím!

Zásah elektrickým proudem může způsobit smrt!

Než začnete pracovat s přístrojem, odpojte připojovací kabely a zakryjte živé části v instalačním prostoru!

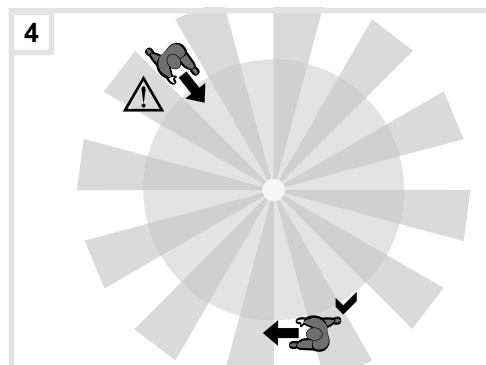
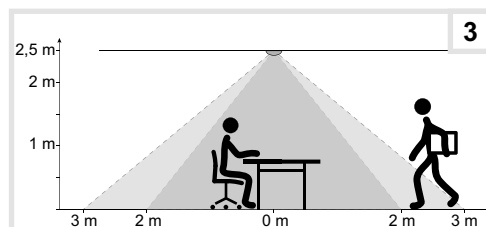
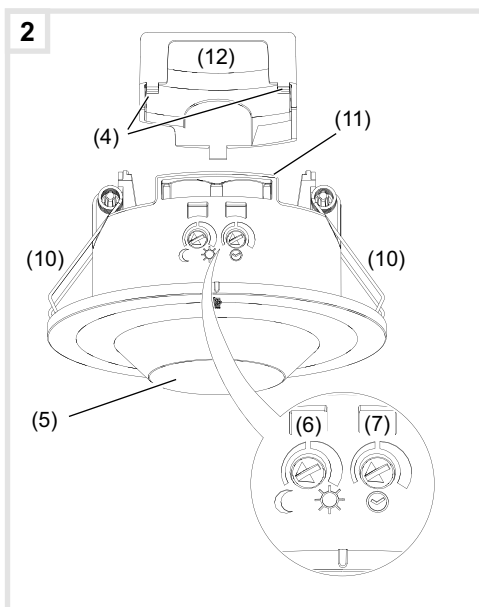
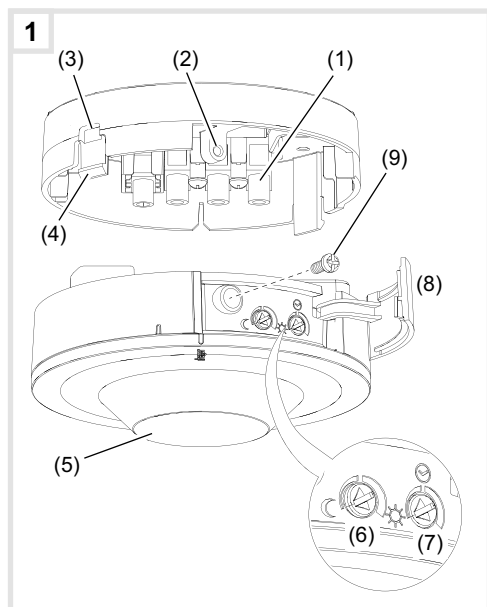
Volba umístění čidla

Čidlo pohybu se montuje horizontálně na strop. Úhel pokrytí je 360°. Průměr detekční oblasti závisí na montážní výšce. Při montážní výšce 2,5 m je průměr detekční oblasti na podlaze přibližně 6 m. Průměr vnitřní detekční oblasti se zvýšenou citlivostí (čidlo přítomnosti) je 4 m viz obrázek 3.

- i** Při montážní výšce vyšší než 2,5 m se zvětšuje detekční oblast avšak současně se snižuje citlivost detekce.
- i** Všimněte si směru pohybu: Rozlišuje se mezi „přiblížováním“ a „průchodem“. Pohyby příčné k čidlu jsou lépe detekovány než pohyby přímé k čidlu (obr. 4).
- Při použití jako čidlo přítomnosti musí být zařízení instalováno tak, aby oblast s nízkou aktivitou (stůl, sedací souprava) byly umístěny ve vnitřní oblasti detekce (obr. 3).
- Vyhnete se zdrojům rušení v oblasti detekce. Zdroje rušení, jsou např. radiátory, ventilace, klimatizace a veškeré zdroje tepla, které mohou způsobit nechtěné sepnutí (Obr. 5).
- Vyberte místo instalace bez vibrací. Vibrace mohou vést k nežádoucímu spínání.

Připojení a montáž nástěnné verze EE804A (obrázek 7)

- Připojovací kabel protáhněte průchozím otvorem (13).
- Montážní základnu pomocí přiložených hmoždinek a šroubů upevněte na strop. Pokud je k dispozici instalační krabice, nainstalujte čidlo na ni.
- Připojte zařízení podle schématu zapojení (obr. 6).



- Nasaďte čidlo na montážní základnu.
- Zašroubujte pojistný šroub (9).
- Proveďte nastavení.
- Zavřete kryt (8).

Připojení a montáž vestavné verze EE805A (obrázek 8)

- Vytvořte montážní otvor Ø 75 mm.
- Připojte čidlo pohybu podle schématu zapojení (obr. 6).
- Upevněte kabely pomocí stahovacích pásků v odpovídajících otvorech odlehčení tahu (11).
- Zakryjte svorky pomocí krytu (12).
- Proveďte nastavení.
- Stiskněte obě montážní pružiny (10) směrem nahoru a vložte čidlo do vytvořeného montážního otvoru.

Uvedení do provozu

Zkušební test

V testovacím režimu pracuje čidlo pohybu s nastavením na maximální intenzitu osvětlení. Při detekci pohybu se připojená zátěž zapne asi na 2 s, po cca 20 testovacích sepnutích klesá frekvence spínání tak, aby se ochránila připojená zátěž.

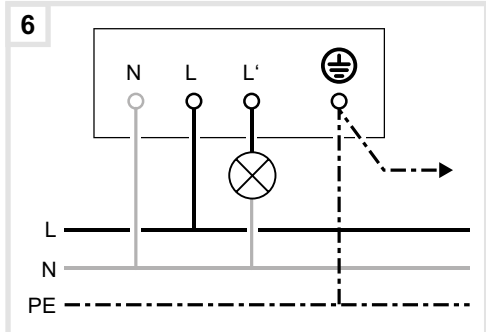
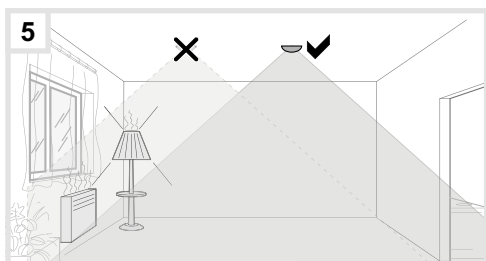
- Nastavte potenciometr intenzity osvětlení (6) na ☼ (hodnota vpravo) obrázek 1 a 2.
- Nastavte potenciometr časového zpoždění (7) na minimum (levý doraz) obrázek 1 a 2. Zařízení je nastaveno do testovacího režimu.
- Proveďte testovací pohyb v detekční oblasti.

i Pokud se čidlo pohybu sepne bez pohybu v detekční oblasti, pravděpodobně jsou přítomny zdroje rušení (viz umístění čidla).

Nastavení jasového prahu

Hodnota nastavené intenzity osvětlení uložená v čidle pohybu, je hodnotou, při které v případě pohybu v detekční oblasti, dojde k sepnutí připojené zátěže. Hodnotu intenzity osvětlení lze plynule nastavit mezi cca 5 (☾) až 1000 luxi (☼, denní provoz / nezávislý na jasu).

i Pro ovládání osvětlení na schodišti podle ČSN EN12464-1 zvolte nastavení potenciometru > 150 lux (z výroby nastaveno 200 luxů).



- Otočte potenciometr intenzity osvětlení (6) do požadované polohy.

Nastavení zpožděného vypnutí

Doba zpožděného vypnutí je doba, po kterou je osvětlení (čidlo) sepnuto po detekování pohybu, při nižší než nastavené intenzitě osvětlení. Čas zpožděného vypnutí je z výroby nastaven přibližně na 3 minuty.

- Otočte potenciometr pro nastavení zpožděného vypnutí (7) do požadované polohy.

Příloha

Technické údaje

Jmenovité napětí	230V~, +10%/-15%
	240V~, +6/-6%
Frekvence	50/60Hz
Ztrátový výkon bez zátěže	0,3 W
Čas zpožděného vypnutí	
- Provoz	5s - 30 min
- Testování	2 s
- Nastavení z výroby	~ 3 min
Nastavení intenzity osvětlení	5 ... 1000 Lux
- Nastavení z výroby	200 Lux
Doporučená montážní výška	2,5 m ... 3,5 m
Maximální montážní výška	4 m
Rozsah detekce pohybu Ø (při montážní výšce 2,5 m)	~ 6 m
Rozsah detekce přítomnosti Ø (při montážní výšce 2,5 m)	~ 4 m
Detekční úhel	360°
Spínací kontakt se spínáním v nule	10 A AC1, 230 V~
Předřazený jistič	10A
Žárovky a halogenové žárovky 230 V	2300 W
Žárovky LED 230 V a kompaktní zářivky	20 x 20 W (400 W)
Vinuté transformátory	1500 VA
Elektronické transformátory	1500 W
Zářivky	
- paralelně kompenzované	1000 W
- s elektronickým předřadníkem	1000 W
Relativní vlhkost (bez kondenzace)	30°C, 95%

Provozní teplota	-5 °C ... +45 °C
Skladovací / přepravní teplota	-25 °C... +70 °C
Stupeň krytí	IP21
Třída izolace	II
Mechanická odolnost	IK 04
Rozměr EE804A (Ø x V)	100 x 50 mm
Rozměr EE805A (Ø x V)	90 x 61 mm
Připojení	
- EE804A,	
Šroubová svorka	1 mm ² ... 2,5 mm ²
- EE805A,	
Bezšroubová svorka	1 mm ² ... 2,5 mm ²



Likvidace odpadních elektrických a elektronických zařízení na konci jejich životnosti (platí v zemích Evropské unie a dalších evropských zemích řídicích se systémem shromažďování odpadu).

Tento symbol na výrobcích nebo obalech označuje, že produkt nesmí být vyhozen do běžného komunálního odpadu. Výrobek je třeba vzít na příslušné sběrné místo pro recyklaci odpadních elektrických a elektronických zařízení. Likvidací těchto produktů vhodným způsobem pomáháte zabránit škodlivým účinkům, které mohou mít dopad na životní prostředí a lidské zdraví. Pro další informace o recyklaci tohoto výrobku se obraďte na místní úřad, na centrum pro sběr odpadu, nebo na obchod, kde jste výrobek zakoupili.

