

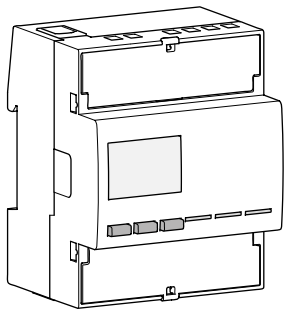
Návod k použití

3-násobný 1-fázový elektroměr, přímé měření do 80 A s M-Bus komunikací

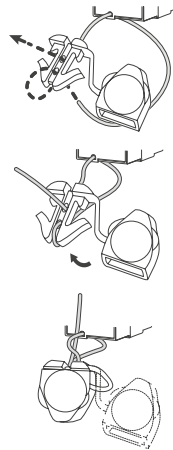
EU prohlášení o shodě: <http://hgr.io/r/ecm180t>



ECM180T



Plombovatelné kryty svorek



Rozměry

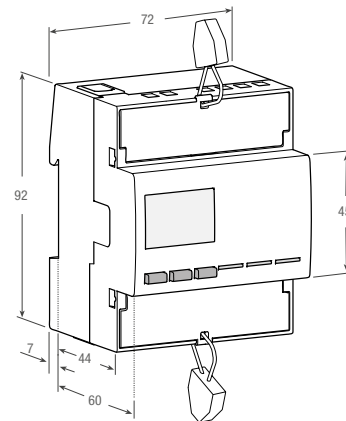
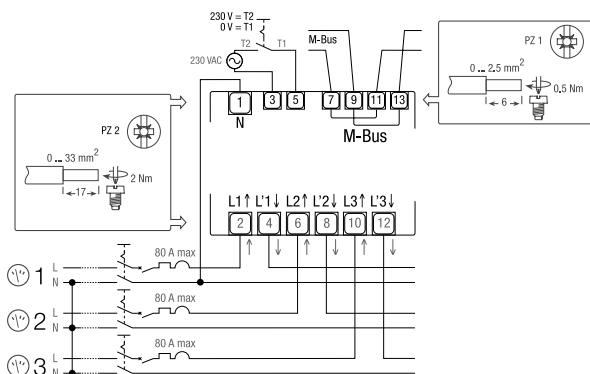


Schéma zapojení

Délka odizolování vodičů a utahovací moment šroubů svorek



Technická data

Data v souladu s ČSN EN 50470-1, ČSN EN 50470-3, ČSN EN 62053-21 a ČSN EN 62053-23

Obecné charakteristiky

Pouzdro	DIN 43880	Počet modulů	4
Montáž	ČSN EN 60715	DIN lišta	35 mm
Hloubka		mm	60
Hmotnost		g	424

Provozní funkce

Připojení	do jednofázové sítě - počet vodičů	-	2
Uložení naměřených hodnot a konfigurace	Interní energeticky nezávislá flash paměť	-	<input checked="" type="checkbox"/>
Tarif	pro činnou a jalovou energii	-	T1 ... T2 230V - T1 ... T2 M-Bus

Schválení (dle ČSN EN 50470-1, ČSN EN 50470-3)

Jmenovité napětí (Un)	fázové (F/N)	VAC	230
Referenční proud (Iref)		A	5
Minimální proud (Imin)		A	0.25
Maximální proud (Imax)		A	80
Náběhový proud (Ist)		A	0.015
Jmenovitá frekvence (fn)		Hz	50
Počet fází / počet vodičů		-	1 / 2

Přesnost

- Činná energie (dle ČSN EN 50470-3)		třída	B / 1
- Činný výkon (dle ČSN EN 62053-21 a ČSN EN 61557-12)			
- Jalová energie (dle ČSN EN 62053-23)		třída	2
- Jalový výkon (dle ČSN EN 62053-21)			

Napájecí napětí a spotřeba

Rozsah napájecího napětí		V	92 ... 276
Maximální spotřeba (napětového obvodu)		VA / W	≤2 / 1
Maximální spotřeba (proudového obvodu) při Imax		VA	0.7
Typ měřeného napětí		-	AC
Impedance napětového obvodu		MΩ	1
Impedance proudového obvodu		mΩ	≤20

Možnost přetížení

Napětí	trvalé	fáze / nula	VAC	276
	krátkodobé (1 s)	fáze / nula	VAC	300
Proud	trvalé		A	80
	krátkodobé (10 ms)		A	2400

Funkce měření

Rozsah napětí	fáze / nula	VAC	92 ... 276
Rozsah proudu		A	0.015 ... 80
Rozsah frekvence		Hz	45 ... 65
Měřené veličiny		-	V, A, kWh, PF, Hz, kW, kvar, kVA

Zobrazovací vlastnosti

Typ displeje	LCD s podsvícením	-	7.2 +3.2
Činná energie	7 čísel + 2 desetinná čísla	kWh	0.01 ... 99999999.9
Napětí	3 čísla + 1 desetinné číslo	V	92.00 ... 276.00
Proud	2 čísla + 2 desetinná čísla / 3+1 / 4+0	A	0.01 ... 80.00
Účinnost	1 číslo + 3 desetinná čísla + symb. kapacitní/induktivní	-	-1.000 ... 1.000
Frekvence	2 čísla + 2 desetinná čísla	Hz	45.00 ... 65.00
Činný výkon	2 čísla + 2 desetinná čísla	kW	0.00 ... 22.08
Jalový výkon	2 čísla + 2 desetinná čísla	kvar	0.00 ... 22.08
Zdánlivý výkon	2 čísla + 2 desetinná čísla	kVA	0.00 ... 22.08
Probíhající tarif	1 číslo	-	T1 ... T2 230V - T1 ... T2 M-Bus
Doba obnovení zobrazení		s	1

LED indikace měření

Přední červená LED (konstanta měřiče)	počet pulsů úměrný spotřeb. energie	pulsů/kWh	1000
---------------------------------------	-------------------------------------	-----------	------

Bezpečnost

Kategorie přepětí		-	3
Třída izolace		třída	II
Zkouška střídavým napětím (ČSN EN 50470-3, 7.2)		kV	4
Stupeň znečištění		-	2
Provozní napětí		V	300
Test impulzním napětím (Uimp)		1.2/50 μs-kV	6
Materiál pouzdra odolný proti plamenu	UL 94	třída	V0

IR připojitelné komunikační moduly

Připraveno pro komunikační moduly		-	<input checked="" type="checkbox"/>
-----------------------------------	--	---	-------------------------------------

Vestavěná komunikace M-Bus

Přenosová rychlost	nastavitelná	bps	300 ... 9600
Počet adres na jednotku			1
Adresa	nastavitelná	-	0 ... 250
Třída izolace	SELV	-	<input checked="" type="checkbox"/>

Tarif

Tarif 1		-	<input checked="" type="checkbox"/>
Tarif 2		VAC	230 ±20%
Vstupní impedance		kΩ	224

Podmínky prostředí

Skladovací teplota		°C	-25 ... +70
Provozní teplota		°C	-25 ... +55
Mechanické prostředí		-	M1
Elektromagnetické prostředí		-	E2
Instalace	pouze vnitřní v interiéru	-	<input checked="" type="checkbox"/>
Nadmožská výška (max.)		m	≤2000
Vlhkost	roční průměr, bez kondenzace	-	≤75%
	30 dní v roce bez kondenzace	-	≤95%
Krytí IP	při vestavbě (přední část)	-	IP40
	Svorkovnice	-	IP20

Bezpečnostní instrukce

Elektrické zařízení smí instalovat a zapojovat pouze kvalifikovaný elektrikář v souladu s příslušnými instalačními normami, směrnicemi, předpisy. Nepřipojujte ani neodpojujte toto zařízení, pokud je zapnuto napájení. Použití přístroje je povoleno pouze v mezích limitů, které jsou uvedeny v tomto návodu. Připojený přístroj a připojené zařízení k němu mohou být zničeny při zatížení která přesahují uvedené hodnoty.

Princip činnosti

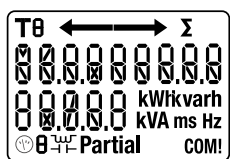
Tento 4-kvadrátní M-Bus elektroměr měří činnou a jalovou energii používanou v elektrické instalaci. Toto zařízení může spravovat 2 tarify pomocí 230 VAC napěťového vstupu nebo prostřednictvím vstupu digitálního rozhraní.

- Činná energie třída B (dle ČSN EN 50470)
- Činný výkon třída 1 (dle ČSN EN 62053-21 a ČSN EN 61557-12)
- Jalová energie třída 2 (dle ČSN EN 60253-23)
- Jalový výkon třída 2 (dle ČSN EN 62053-21).

Toto zařízení má podsvícený LCD displej a tři tlačítka pro čtení dat Energie, U, I, PF, F, P, Q a konfiguraci některých parametrů. Konstrukce a výroba tohoto přístroje vyhovuje požadavkům normy ČSN EN 50470-3.

Prezentace produktu

LCD displej:



- Σ Energie pro všechny tarify
- Σ Tarif
- Θ Zvolený elektroměr (1, 2 nebo 3)
- Ψ Jalový výkon induktivní / kapacitní



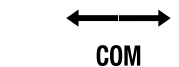
Celková naměřená energie bez resetování



Dílčí naměřená energie s resetováním



Jednotky



Vstup energie (spotřeba →)
Výstup energie (výroba →)
Stav komunikační aktivity

Symbole

- ⏚ 3x jedna fáze
- Chráněná dvojitou izolací (třída II)
- 🔌 Uzávěr zpětného chodu: zařízení zabraňující zpětný chod

Příkazy

- OK tlačítko: slouží k potvrzení změny parametrů (nebo čísel číselného parametru) nebo k zodpovězení otázky
- SCROLL tlačítko: slouží k procházení stránek nabídky nebo změně celé hodnoty nebo čísla parametru
- ESCAPE tlačítko: používá se pro návrat do hlavního menu, nebo se vrátit k předchozímu číslu modifikované hodnoty
- LED indikace měření

1000 imp/kWh

Poznámka

Není-li stisknuto žádné tlačítko po dobu alespoň 20 sekund, displej se vrátí zpět na hlavní stránku a podsvícení se opět vypne.

Provozní komunikace M-Bus

M-Bus MEDIA:

Ve standardní konfiguraci lze pomocí M-Bus zapojení použít až 250* zařízení s PC nebo PLC až do vzdálenosti 1000 metrů**.

* v závislosti na M-Bus master.

** v závislosti na počtu zařízení a komunikační rychlosti.

Doporučení:

Je doporučeno použití nestíněného krouceného twist páru JYSTY Nx2x0,8 mm (0,5 mm²). Pokud je překročena vzdálenost 1000 m a / nebo limit 250 zařízení, je potřeba připojit opakovač. Pokud je překročen limit 250 zařízení: použijte pouze sekundární adresu.

M-Bus protokol:

Protokol M-Bus pracuje na bázi struktury master / slave. Jednotky ECM180T (slave) jsou kompatibilní s režimy primárního i sekundárního adresování. Primární adresování lze konfigurovat prostřednictvím rozhraní produktu. Sekundární adresování používá pevnou a jedinečnou adresu zobrazenou na produktu. Moduly M-Bus ECM180T mají také funkci adresování zástupnými znaky "Wildcard addressing", která umožňuje vyhledávat v síti M-Bus. Možnost vysílání na adresy 254 a 255. Kromě toho jsou M-Bus jednotky kompatibilní s OMS (Open Metering Systems).

M-Bus tabulka:

Stáhnout lze zde: <http://hgr.io/r/ecm180t>

Chybový stav:

Když bliká symbol dílčí energie, resetujte (vynulujte) dílčí energii, bylo dosaženo maximální hodnoty záznamu dílčí energie. Pokud se na displeji objeví hlášení **ERROR N02** nebo **ERROR N03**, přístroj má poruchu a musí být vyměněn.

Účinník Úmluva podle ČSN EN 62053-23

